

## ГАРАНТИЙНЫЕ ОБЯЗАТЕЛЬСТВА

1. Изготовитель гарантирует соответствие мебели требованиям ГОСТа 16371-93 при соблюдении условий транспортировки, хранения, сборки (для мебели, поставляемой в разобранном виде), эксплуатации.
2. Гарантийный срок эксплуатации мебели: для общественных помещений - 18 мес., бытовой - 24 мес. Гарантийный срок при розничной продаже через торговую сеть исчисляется со дня продажи мебели, при внерозничном распределении - со дня получения её потребителем.
3. Согласно постановлению правительства Российской Федерации от 16 июня 1997 г. №720 мебель относится к товарам длительного пользования. В связи с этим по истечении срока службы (10 лет) потребитель должен обратиться в специализированную организацию по ремонту мебели с целью оценки дальнейшей пригодности мебели к безопасной эксплуатации и определению возможного дальнейшего срока службы.
4. Предприятие оставляет за собой право на замену фурнитуры и метизов, не влияющих на изменение конструкции и качества изделия.
5. При обнаружении брака или некомплектности обращаться к продавцу указав номер ОТК и дату изготовления.

## ПРАВИЛА УХОДА И ЭКСПЛУАТАЦИИ

Для сохранения эксплуатационных и эстетических качеств мебели в течении длительного срока необходимо соблюдать условия её хранения, правил эксплуатации и ухода.

1. Мебель рекомендуется эксплуатировать в проветриваемом, сухом помещении с температурой воздуха не ниже +10 С и относительной влажностью воздуха 65+/-15%.
2. При эксплуатации изделий, имеющих стеклянные створки, полки и зеркала необходимо помнить, что эксплуатация стеклоизделий и зеркал с трещиной сопряжено с риском получения травмы. При появлении трещины надо немедленно заменить стеклоизделие.
3. В процессе эксплуатации мебели возможно ослабление крепёжной фурнитуры - необходимо периодически подтягивать их.
4. Во избежание потери товарного вида мебель и зеркала рекомендуется защищать от прямых солнечных лучей (может привести к изменению цвета), не должна размещаться вблизи отопительных приборов, сырых и холодных стен.
5. Не допускать попадания воды и технических жидкостей на поверхность мебели, не следует ставить на поверхность горячие предметы без теплоизоляционной прокладки.
6. Беречь поверхность мебели от механических повреждений.
7. Поверхность мебели можно чистить влажной тканью с применением средств по уходу за мебелью с последующей протиркой насухо. Нельзя применять эфир, ацетон, бензин и др. растворители.

### Комод «СУРА» 8 ящиков 1204

Корпус - ЛДСП

Фасад - ЛДСП

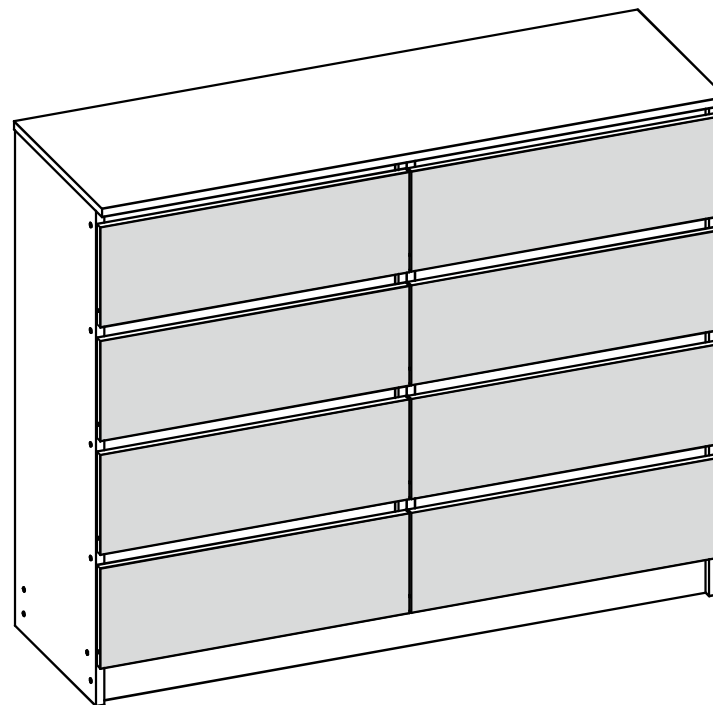
Срок службы - 5 лет.

Гарантийный срок эксплуатации - 24 мес.

Произведено в России

**ЕАС**

## Комод «СУРА» 8 ящиков 1204 1204x990x400 (ШxВxГ)



## Инструкция по сборке и эксплуатации мебели

## ОБЩИЕ ТЕХНИЧЕСКИЕ УКАЗАНИЯ ПО СБОРКЕ

Перед сборкой внимательно ознакомьтесь с данной инструкцией, проверьте комплектность деталей и фурнитуры. Для сборки элементов желательно воспользоваться помощью квалифицированных специалистов.

Работы проводите на жёсткой ровной поверхности. Во избежание появления царапин, укройте её мягким подстилочным материалом, в качестве которого можно использовать упаковку.

Для работы вам понадобится евроключ (имеется в комплекте), крестовая отвёртка, шуруповёрт или дрель (с регулировкой скорости вращения), молоток, сверло по дереву диам. 5 мм.

После сборки корпуса, прежде чем закрепить задние стенки из ЛДВП, необходимо измерить диагонали короба и, в случае расхождения, следует их выровнять, для того, чтобы в дальнейшем не нарушить геометрию изделия.

### Детализировка Комод "СУРА" 8 ящиков 1204x990x400 (ШхВхГ)

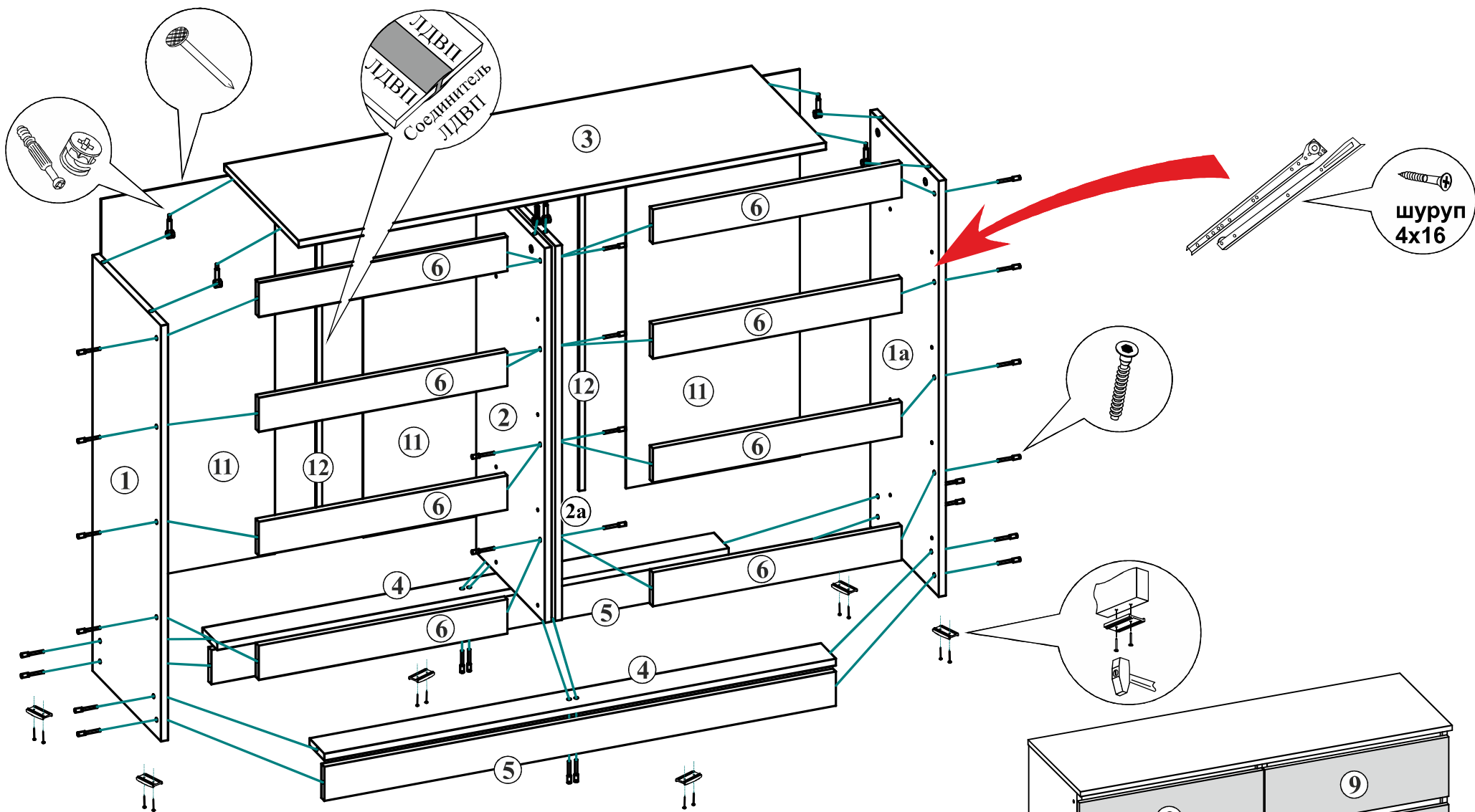
Поз.	Наименование	Длина	Ширина	Кол-во	Квадратура	Примечание
<b>Корпус ЛДСП 16мм</b>						
1, 1а	Боковина лев., прав.	973	368	2	0,72	
2, 2а	Перегородка лев., прав.	877	368	2	0,65	
3	Крышка	1204	400	1	0,48	
4	Вязка	1168	80	2	0,19	
5	Цоколь	1168	80	2	0,19	
6	Планка	568	80	8	0,36	
7, 7а	Бок ящика лев., прав.	100	350	16	0,56	
8	Вязка ящика	100	511	8	0,41	
Итого:					3,55	
<b>Фасад ЛДСП 16мм</b>						
9	Фасад ящика	196	596	8	0,93	
Итого:					0,93	
<b>ЛДВП</b>						
10	ЛДВП ящика	540	356	8	1,54	
11	Задняя стенка ЛДВП	905	397	3	1,08	
Итого:					2,62	
<b>Соединитель ЛДВП</b>						
12	Соединитель ЛДВП	875		2		

## Комод «СУРА» 8 ящиков 1204 1204x990x400 (ШхВхГ) Комплектация фурнитурой

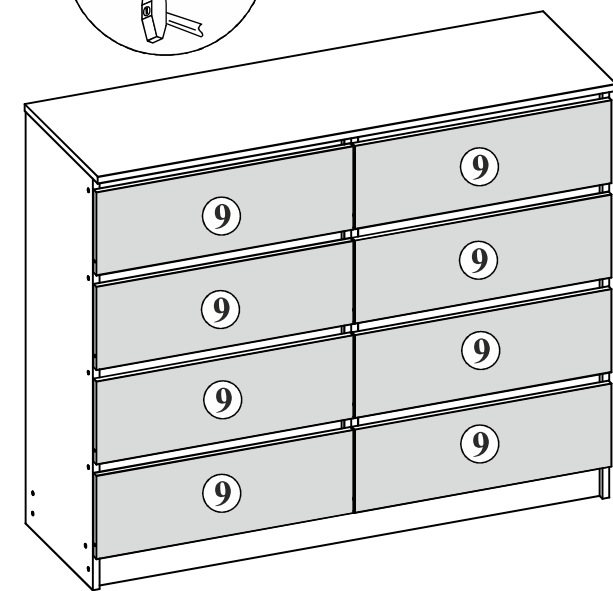
Обозначение	Наименование	Кол-во	Ед.изм.
	Направляющие ролик. 350 мм	8	компл.
	Подпятник	6	шт.
	Стяжка эксцентриковая	24	компл.
	Заглушка евровинта	40	шт.
	Заглушка эксцентрика	18	шт.
	Евроключ	1	шт.
	Евровинт	44	шт.
	Шуруп 4x16 мм	100	шт.
	Гвоздь 2x20 мм	200	шт.
	Соединитель ЛДВП L=875 мм	2	шт.

В мебельном наборе могут быть конструктивные изменения, не указанные в данной инструкции и не ухудшающие качество изделия.





**Внимание!**  
 Качество мебели зависит от качества сборки.  
 Рекомендуем доверять сборку специалистам.



## УСТАНОВКА И РЕГУЛИРОВКА ПЕТЕЛЬ

1. На боковины закрепите крестовины петель при помощи шурупов 4x16, как показано на рис. 1.
2. В отверстия фасадов установите чашки петель, выровняйте петлю и зафиксируйте при помощи шурупов 4x16 (см. рис. 2).
3. Навесьте фасады на корпус и отрегулируйте их положение по схеме в таблице «Регулировка петель».

Рис.1 Монтаж крестовины петли на боковину

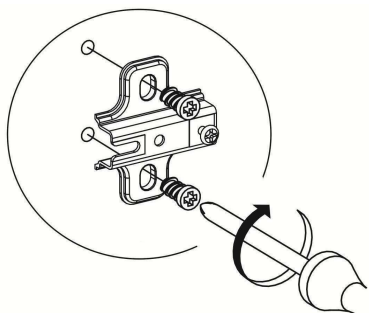
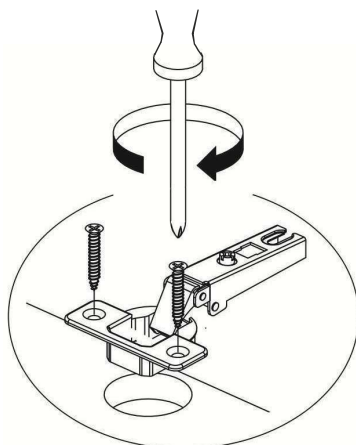
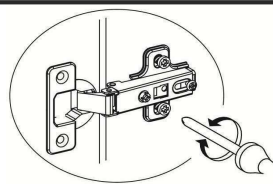
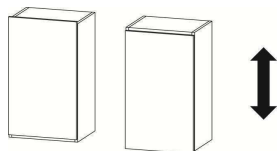


Рис.2 Монтаж чашки петли на фасад

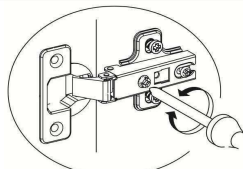
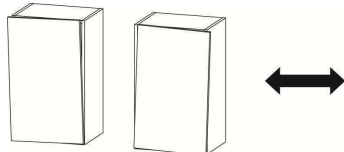


### Регулировка петель

По высоте



По ширине



По глубине

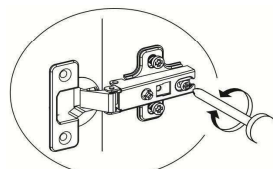
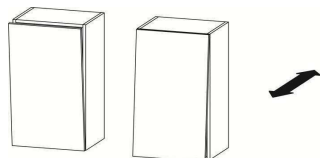


Рис.1 Установка евровинта

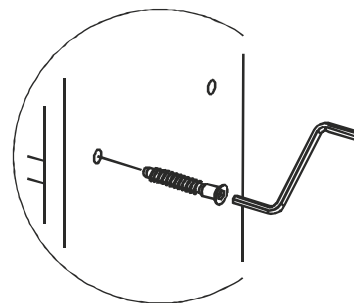


Рис.4 Порядок сборки выдвижного ящика

ШАГ 1

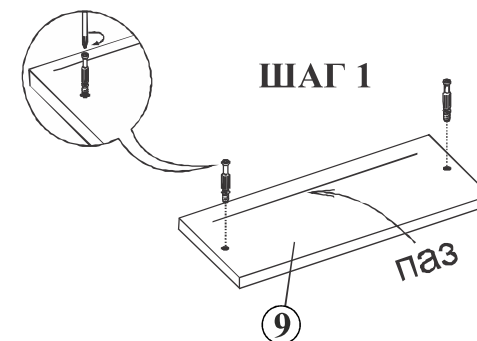
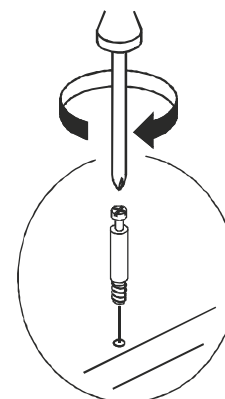


Рис.2 Установка штока эксцентрика



ШАГ 2

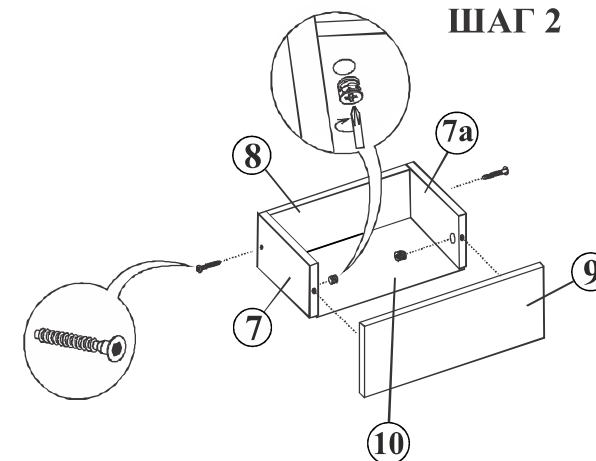
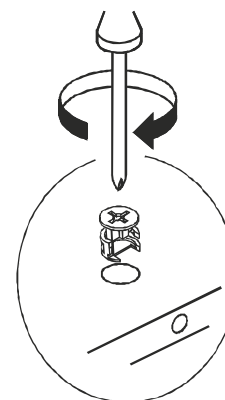


Рис.3 Установка и фиксация стяжки эксцентрика



ШАГ 3

