

ГАРАНТИЙНЫЕ ОБЯЗАТЕЛЬСТВА

1. Изготовитель гарантирует соответствие мебели требованиям ГОСТа 16371-93 при соблюдении условий транспортировки, хранения, сборки (для мебели, поставляемой в разобранном виде), эксплуатации.
2. Гарантийный срок эксплуатации мебели: для общественных помещений - 18 мес., бытовой - 24 мес. Гарантийный срок при розничной продаже через торговую сеть исчисляется со дня продажи мебели, при внерозничном распределении - со дня получения её потребителем.
3. Согласно постановлению правительства Российской Федерации от 16 июня 1997 г. №720 мебель относится к товарам длительного пользования. В связи с этим по истечении срока службы (10 лет) потребитель должен обратиться в специализированную организацию по ремонту мебели с целью оценки дальнейшей пригодности мебели к безопасной эксплуатации и определению возможного дальнейшего срока службы.
4. Предприятие оставляет за собой право на замену фурнитуры и метизов, не влияющих на изменение конструкции и качества изделия.
5. При обнаружении брака или некомплектности обращаться к продавцу указав номер ОТК и дату изготовления.

ПРАВИЛА УХОДА И ЭКСПЛУАТАЦИИ

Для сохранения эксплуатационных и эстетических качеств мебели в течении длительного срока необходимо соблюдать условия её хранения, правил эксплуатации и ухода.

1. Мебель рекомендуется эксплуатировать в проветриваемом, сухом помещении с температурой воздуха не ниже +10 С и относительной влажностью воздуха 65+/-15%.
2. При эксплуатации изделий, имеющих стеклянные створки, полки и зеркала необходимо помнить, что эксплуатация стеклоизделий и зеркал с трещиной сопряжено с риском получения травмы. При появлении трещин надо немедленно заменить стеклоизделие.
3. В процессе эксплуатации мебели возможно ослабление крепёжной фурнитуры - необходимо периодически подтягивать их.
4. Во избежание потери товарного вида мебель и зеркала рекомендуется защищать от прямых солнечных лучей (может привести к изменению цвета), не должна размещаться вблизи отопительных приборов, сырых и холодных стен.
5. Не допускать попадания воды и технических жидкостей на поверхность мебели, не следует ставить на поверхность горячие предметы без теплоизоляционной прокладки.
6. Беречь поверхность мебели от механических повреждений.
7. Поверхность мебели можно чистить влажной тканью с применением средств по уходу за мебелью с последующей протиркой насухо. Нельзя применять эфир, ацетон, бензин и др. растворители.

Комод «СУРА» 6 ящиков 1204

Корпус - ЛДСП

Фасад - ЛДСП

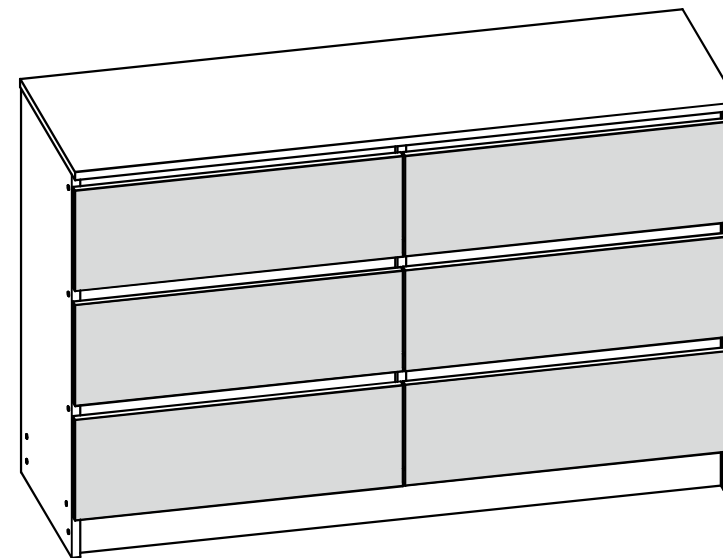
Срок службы - 5 лет.

Гарантийный срок эксплуатации - 24 мес.

Произведено в России

ЕАС

Комод «СУРА» 6 ящиков 1204 1204x770x400 (ШxВxГ)



Инструкция по сборке и эксплуатации мебели

ОБЩИЕ ТЕХНИЧЕСКИЕ УКАЗАНИЯ ПО СБОРКЕ

Перед сборкой внимательно ознакомьтесь с данной инструкцией, проверьте комплектность деталей и фурнитуры. Для сборки элементов желательно воспользоваться помощью квалифицированных специалистов.

Работы проводите на жёсткой ровной поверхности. Во избежание появления царапин, укройте её мягким подстилочным материалом, в качестве которого можно использовать упаковку.

Для работы вам понадобятся евроключ (имеется в комплекте), крестовая отвёртка, шуруповёрт или дрель (с регулировкой скорости вращения), молоток, сверло по дереву диам. 5 мм.

После сборки корпуса, прежде чем закрепить задние стенки из ЛДВП, необходимо измерить диагонали короба и, в случае расхождения, следует их выровнять, для того, чтобы в дальнейшем не нарушить геометрию изделия.

Детализировка Комод "СУРА" 6 ящиков 1204x770x400 (ШxВxГ)

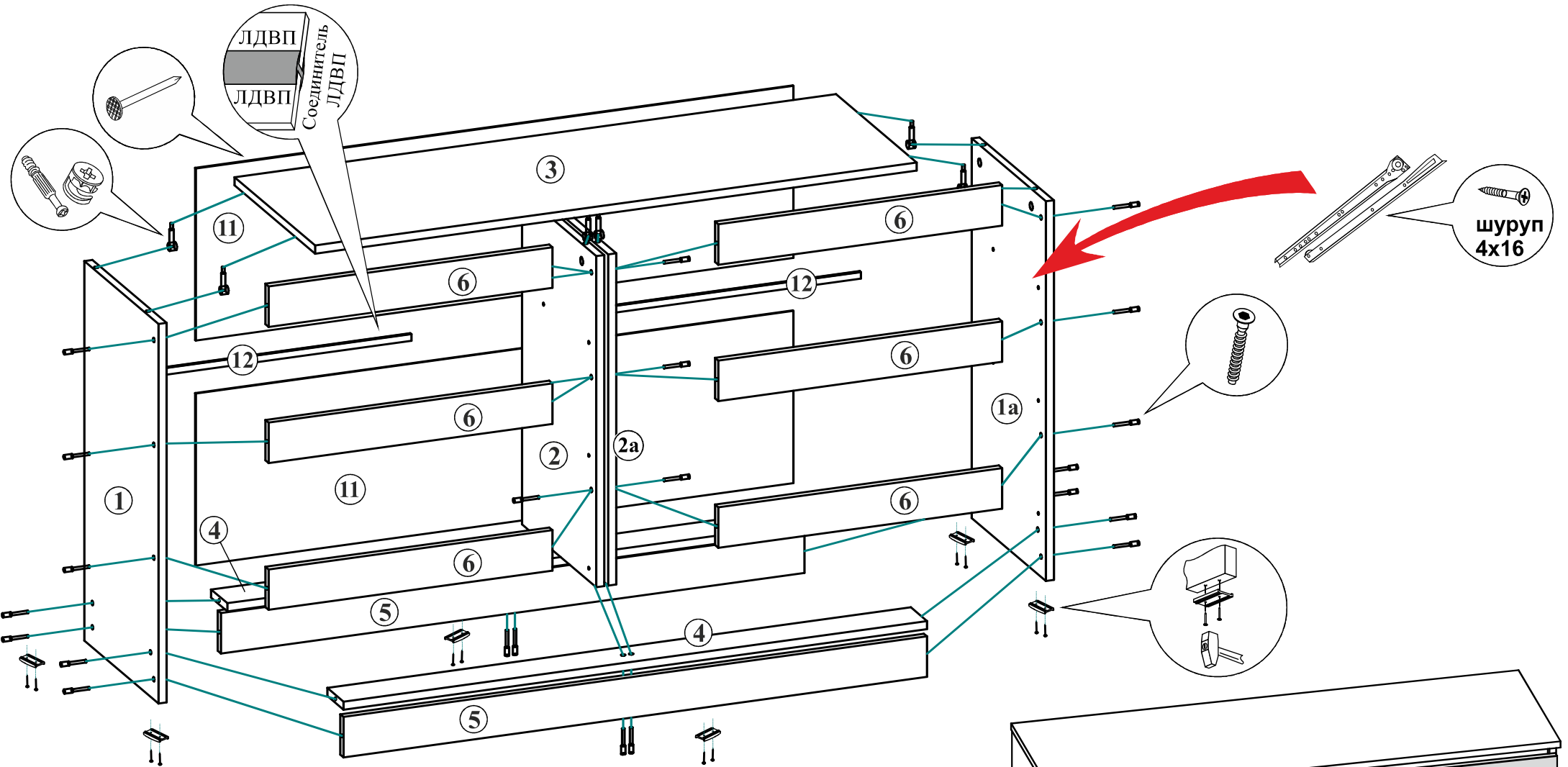
Поз.	Наименование	Длина	Ширина	Кол-во	Квадратура	Примечание
Корпус ЛДСП 16мм						
1, 1a	Боковина лев., прав.	750	368	2	0,55	
2, 2a	Перегородка лев., прав.	654	368	2	0,48	
3	Крышка	1204	400	1	0,48	
4	Вязка	1168	80	2	0,19	
5	Цоколь	1168	80	2	0,19	
6	Планка	568	80	6	0,27	
7, 7a	Бок ящика лев., прав.	100	350	12	0,42	
8	Вязка ящика	100	511	6	0,31	
Итого:					2,89	
Фасад ЛДСП 16мм						
9	Фасад ящика	196	596	6	0,70	
Итого:					0,70	
ЛДВП						
10	ЛДВП ящика	540	356	6	1,15	
11	Задняя стенка ЛДВП	1196	340	2	0,82	
Итого:					1,97	
Соединитель ЛДВП						
12	Соединитель ЛДВП	566		2		

Комод «СУРА» 6 ящиков 1204 1204x770x400 (ШxВxГ) Комплектация фурнитурой

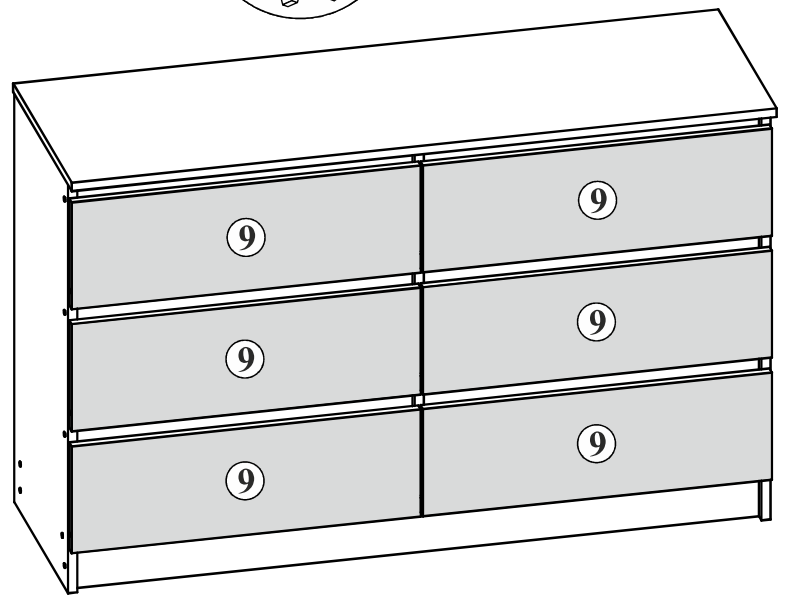
Обозначение	Наименование	Кол-во	Ед.изм.
	Направляющие ролик. 350 мм	6	компл.
	Подпятник	6	шт.
	Стяжка эксцентриковая	20	компл.
	Заглушка евровинта	26	шт.
	Заглушка эксцентрика	12	шт.
	Евроключ	1	шт.
	Евровинт	36	шт.
	Шуруп 4x16 мм	76	шт.
	Гвоздь 2x20 мм	150	шт.
	Соединитель ЛДВП L=566мм	1	шт.

В мебельном наборе могут быть конструктивные изменения, не указанные в данной инструкции и не ухудшающие качество изделия.





Внимание!
 Качество мебели зависит от качества сборки.
 Рекомендуем доверять сборку специалистам.



УСТАНОВКА И РЕГУЛИРОВКА ПЕТЕЛЬ

1. На боковины закрепите крестовины петель при помощи шурупов 4x16, как показано на рис. 1.
2. В отверстия фасадов установите чашки петель, выровняйте петлю и зафиксируйте при помощи шурупов 4x16 (см. рис. 2).
3. Навесьте фасады на корпус и отрегулируйте их положение по схеме в таблице «Регулировка петель».

Рис.1 Монтаж крестовины петли на боковину

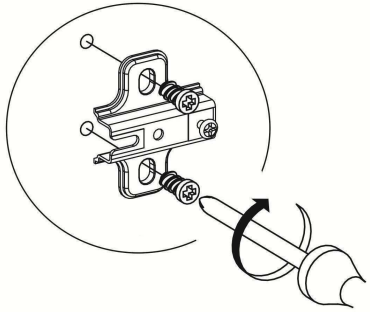
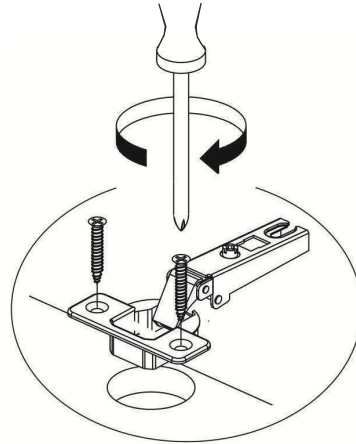
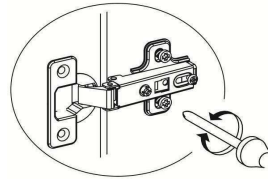
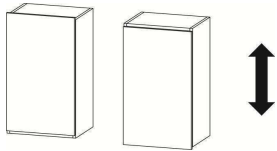


Рис.2 Монтаж чашки петли на фасад

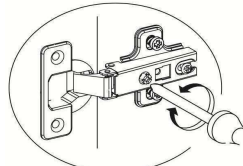
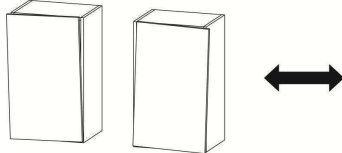


Регулировка петель

По высоте



По ширине



По глубине

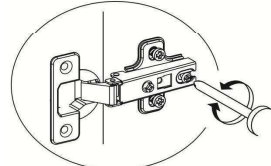
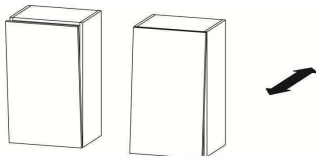


Рис.1 Установка евровинта

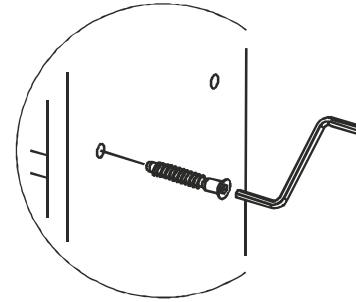


Рис.2 Установка штока эксцентрика

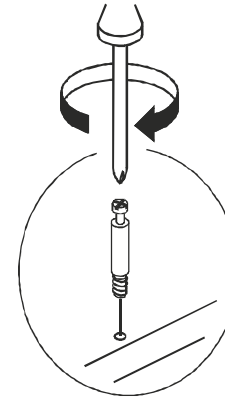


Рис.3 Установка и фиксация стяжки эксцентрика

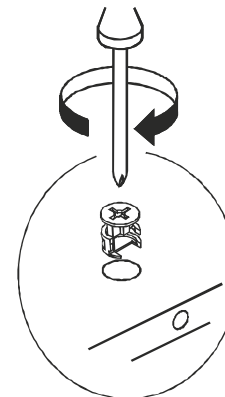
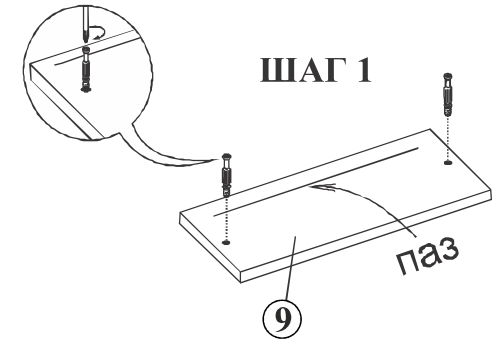
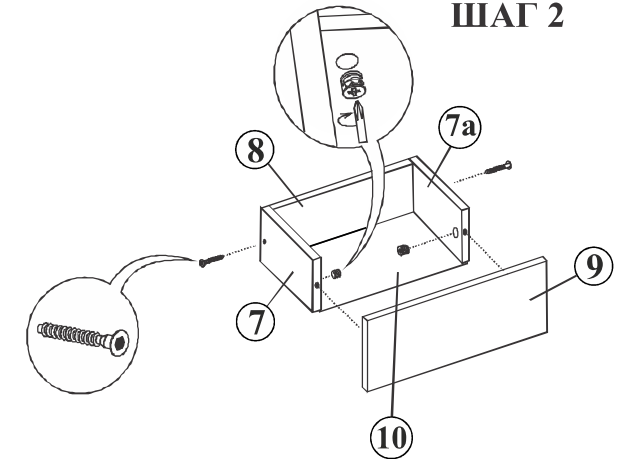


Рис.4 Порядок сборки выдвижного ящика

ШАГ 1



ШАГ 2



ШАГ 3

