

1. Использование мебельной продукции, выпущенной в обращение, должно осуществляться по назначению изделия мебели, указанному в маркировке, инструкции по сборке, с учетом допустимых предельных нагрузок, указанных изготовителем.
2. Мебельная продукция, поставляемая в разобранном виде, должна собираться в соответствии с приложенной изготовителем инструкцией по сборке, включающей комплектовочную ведомость и схему монтажа.
3. При эксплуатации мебельной продукции необходимо исключить попадание воды и иных жидкостей на элементы изделий мебели, соприкасающихся с полом.
4. При установке изделий мебели в непосредственной близости от нагревательных и отопительных приборов их поверхности во время эксплуатации должны быть защищены от нагрева. Температура нагрева элементов мебели не должна превышать +40°C.
5. **ВНИМАНИЕ!** Предприятие-изготовитель не несет ответственности за дефекты, возникшие в результате нарушения покупателем правил эксплуатации и ухода за мебелью.
6. Изделия мебели должны храниться в крытых помещениях при температуре не менее +2 градуса и относительной влажности воздуха от 45-70%.
7. Предприятие - изготовитель оставляет за собой право на замену фурнитуры на аналогичную!

#### Рекламация на изделие принимается:

- При наличии документов подтверждающих факт купли-продажи (кассовый чек).
  - При отсутствии внешних механических повреждений, полученных по вине покупателя.
- Срок ремонта соответствует сроку, определенному в Законе о защите прав потребителя, либо соглашением сторон.
- В случае механических повреждений, полученных по вине покупателя, производится платное обслуживание (за счет покупателя).
- При несоблюдении этих правил гарантийный ремонт не производится.

#### ВНИМАНИЕ

**Опрокидывание мебели может привести к серьезным или смертельным телесным повреждениям. Для предотвращения опрокидывания мебель должна быть постоянно прикреплена к стене.**

Крепёжные средства для крепления к стене не прилагаются, для разных материалов стен требуются различные крепления. Используйте крепёжные средства, подходящие для материала стен в Вашем доме. Если вы не уверены, какой тип креплений подходит к данному материалу, обратитесь в специализированный магазин.



#### Общество с ограниченной ответственностью «Моби»

Почтовый адрес: 603058 Россия, г. Нижний Новгород, ул. Новикова-Прибоя, д. 4  
 Фактический адрес: 607686 Россия, Нижегородская обл., Кстовский р-н, пос. Садовский, д. 100  
 тел.: 8(831)216-29-81  
 Сайт: www.mobi-mebel.ru  
 E'mail: mail@mobi-mebel.ru

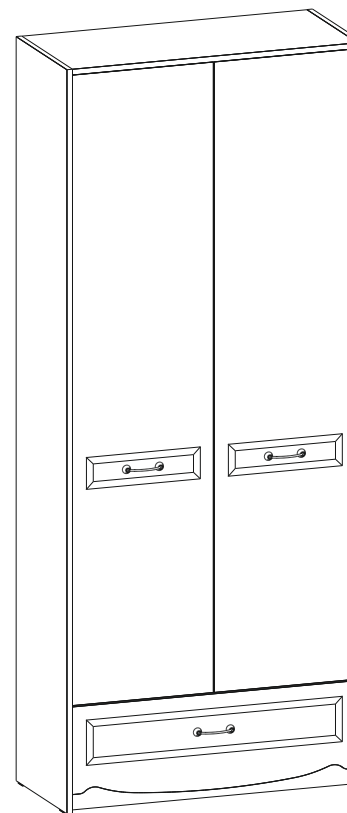


Регистрационный номер декларации  
 о соответствии: ЕАЭС N RU Д-РУ.АГ47.В.01990/19

ТР ТС 025-2012  
 ГОСТ 16371-2014

## Шкаф комбинированный 13.04 Флоренция

шир/гл/выс (мм): 866 x 397 x 2103



### Маркировочный ярлык

ООО «Моби»

Юридический адрес: 603137 г. Нижний Новгород, пр. Гагарина, д. 111, офис 16  
 Фактический адрес: 607686 Нижегородская обл., Кстовский р-н, пос. Садовский, д.100

### Шкаф комбинированный 13.04 Флоренция

Размер изделия (мм): 866 x 397 x 2103

Регистрационный номер декларации  
 о соответствии: ЕАЭС N RU Д-РУ.АГ47.В.01990/19

Дата изготовления:

Гарантийный срок: 24 месяца

Срок службы: 5 лет



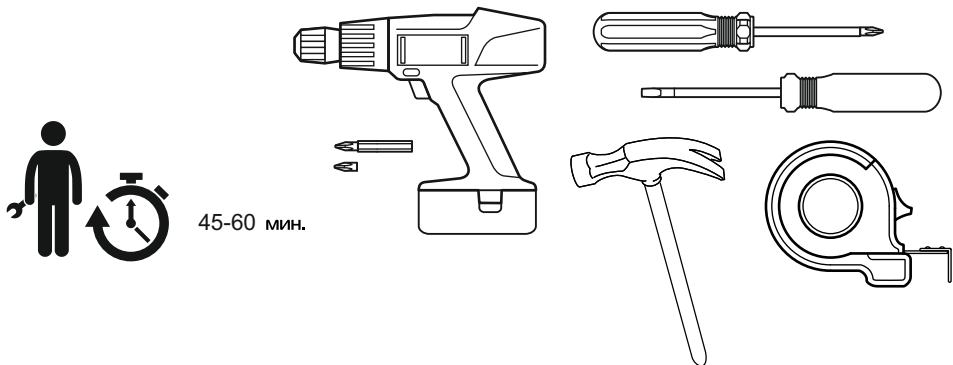
ТР ТС 025-2012  
 ГОСТ 16371-2014

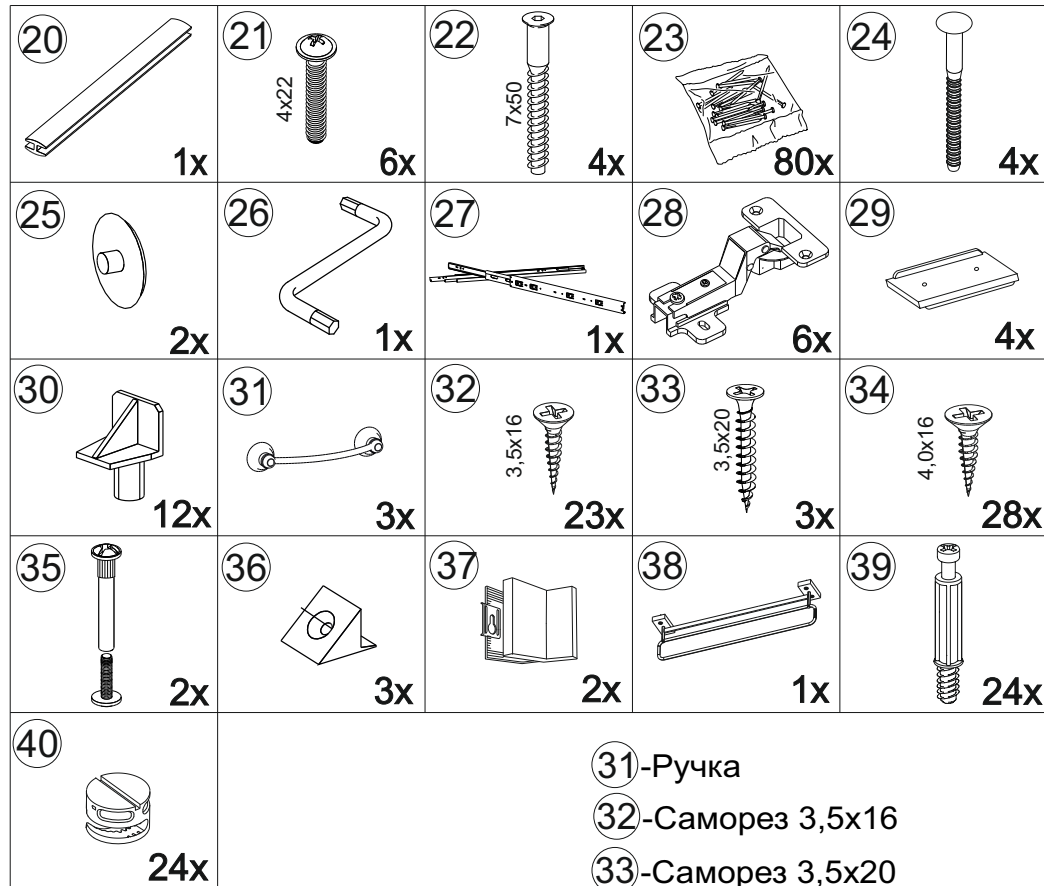
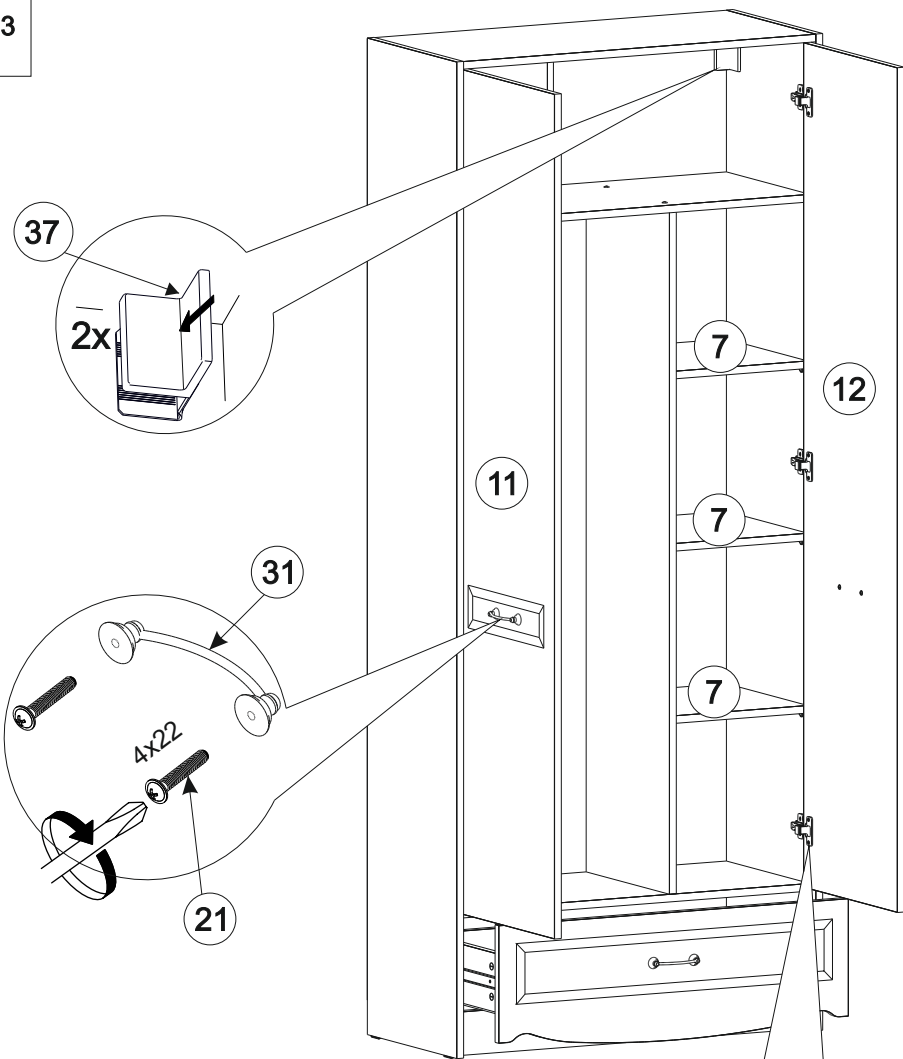
Сборку рекомендуется производить с помощью специалиста, так как неправильная сборка может привести к нежелательным последствиям. Инструкция даст вам необходимые рекомендации по сборке, порядка которых просим вас придерживаться. Перед сборкой внимательно ознакомьтесь с инструкцией, проверьте комплектность фурнитуры и разберите ее по назначению.



## Комплектовочная ведомость

№	Наименование	Длина	Ширина	Кол-во	Материал
1	Стойка	2100	394	1	ЛДСП 16
2	Стойка	2100	394	1	ЛДСП 16
3	Стойка	1436	367	1	ЛДСП 16
4	Крышка	834	393	1	ЛДСП 16
5	Стенка горизонтальная	834	368	2	ЛДСП 16
6	Планка	834	92	2	ЛДСП 16
7	Полка съёмная	314	360	3	ЛДСП 16
8	Боковина ящика	350	124	1	ЛДСП 16
9	Боковина ящика	350	124	1	ЛДСП 16
10	Стенка задняя ящика	776	124	1	ЛДСП 16
11	Фасад с фотопечатью (в сборе)	1780	413	1	ЛДСП 16 / профиль
12	Фасад с фотопечатью (в сборе)	1780	413	1	ЛДСП 16 / профиль
13	Фасад с фотопечатью (в сборе)	828	270	1	ЛДСП 16 / профиль
14	Дно ящика	354	804	1	ДВПО
15	Стенка задняя	2026	430	2	ДВПО





31-Ручка

32-Саморез 3,5x16

33-Саморез 3,5x20

34-Саморез 4,0x16

20-Профиль соединительный 1,996м.

21-Винт 4x22

22-Винт-конфирмат 7x50

23-Гвоздь 1,6x25

24-Дюбель-гвоздь 6x50

25-Заглушка для евровинта

26-Ключ шестигранник №4

27-Направляющие шариковые

28-Петля вкладная

29-Подпятник (наконечник)

30-Полкодержатель

35-Стяжка межсекционная

36-Фиксатор задней стенки

37-Подвес кухонный  
-Прижим кухонного подвеса  
-Накладка кухонного подвеса

38-Штанга выдвижная

39-Шток эксцентрика

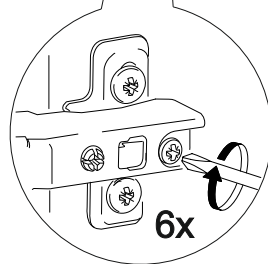
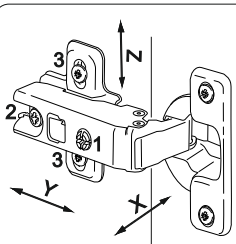
40-Эксцентриковая стяжка

**РЕГУЛИРОВКА ДВЕРНЫХ ПЕТЕЛЬ:**

-отрегулируйте винтом 1 наклон створки двери относительно вертикали корпуса (напр. X)

-ослабьте винт 2, отрегулируйте зазор между створкой двери и корпусом (напр. Y), затем затяните винт 2

-ослабьте винты 3, отрегулируйте створку двери по высоте (напр. Z), затем затяните винты 3

**ВНИМАНИЕ**

Опрокидывание мебели может привести к серьезным или смертельным телесным повреждениям. Для предотвращения опрокидывания мебель должна быть постоянно прикреплена к стене.

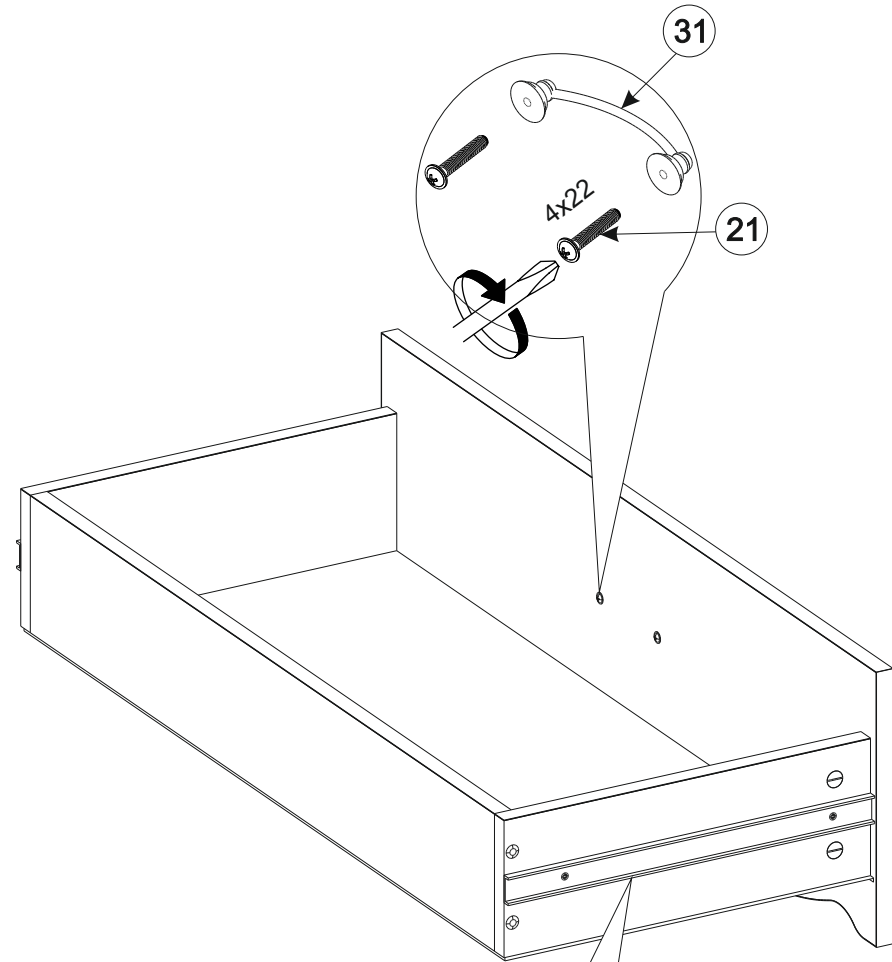
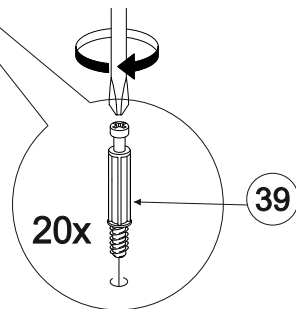
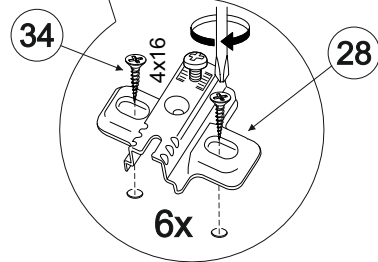
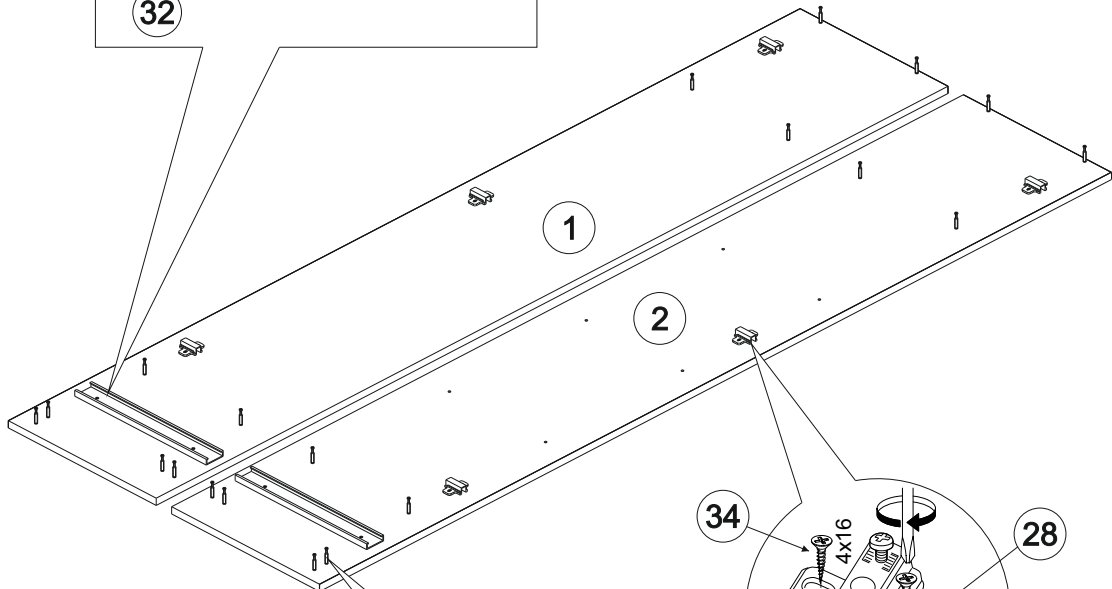
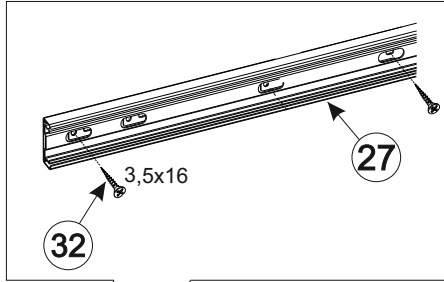
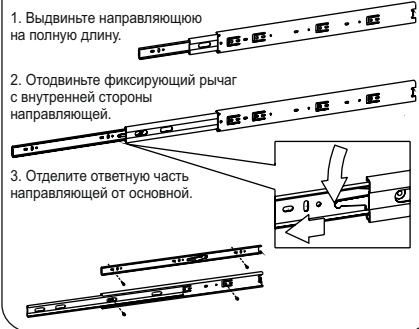
Крепёжные средства для крепления к стене не прилагаются, для разных материалов стен требуются различные крепления. Используйте крепёжные средства, подходящие для материала стен в Вашем доме. Если вы не уверены, какой тип креплений подходит к данному материалу, обратитесь в специализированный магазин.

Порядок монтажа шариковых направляющих полного выдвижения

1. Выдвиньте направляющую на полную длину.

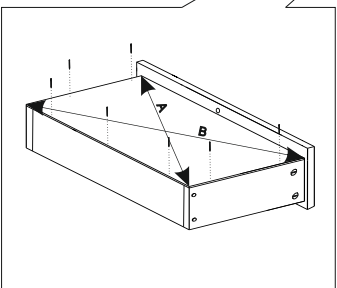
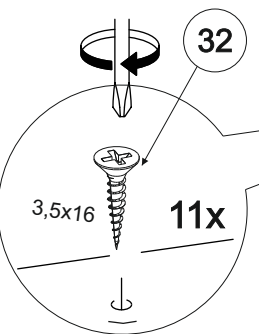
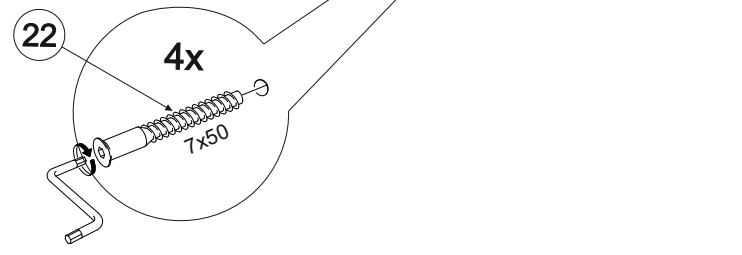
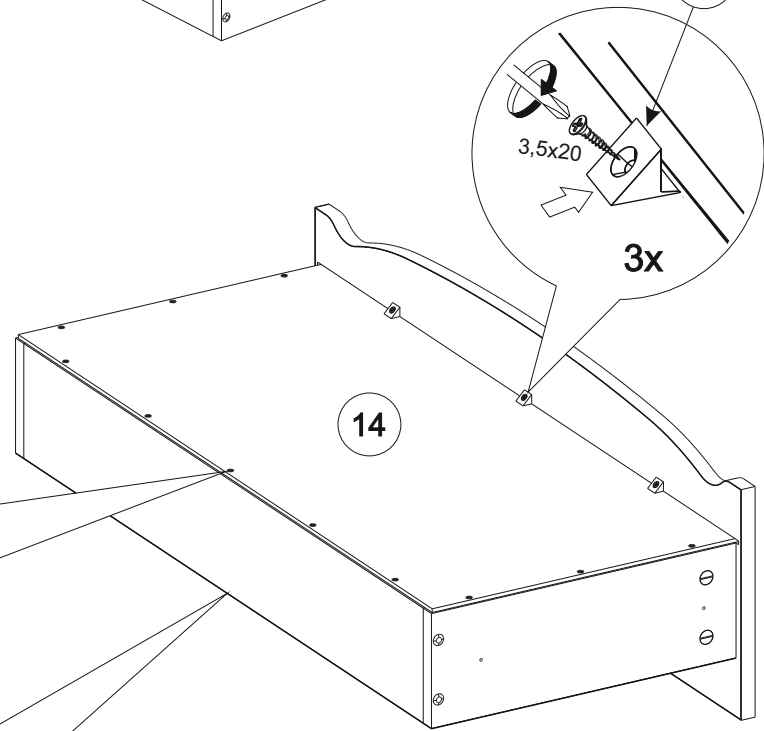
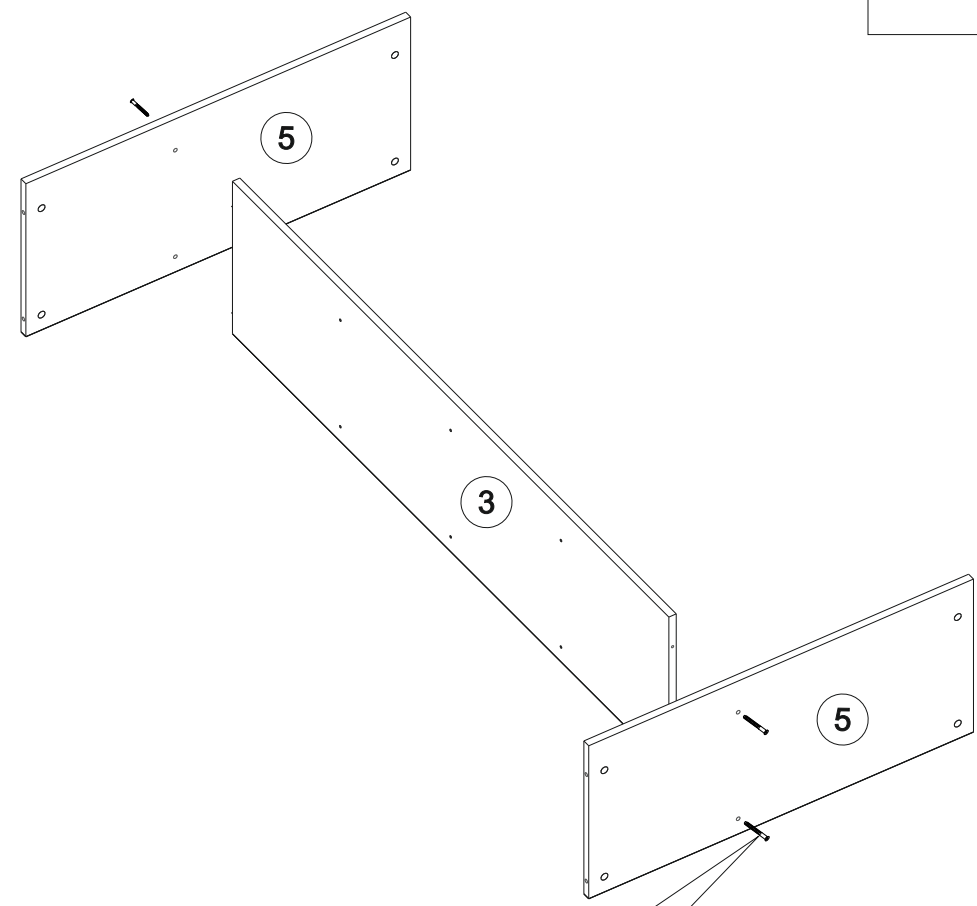
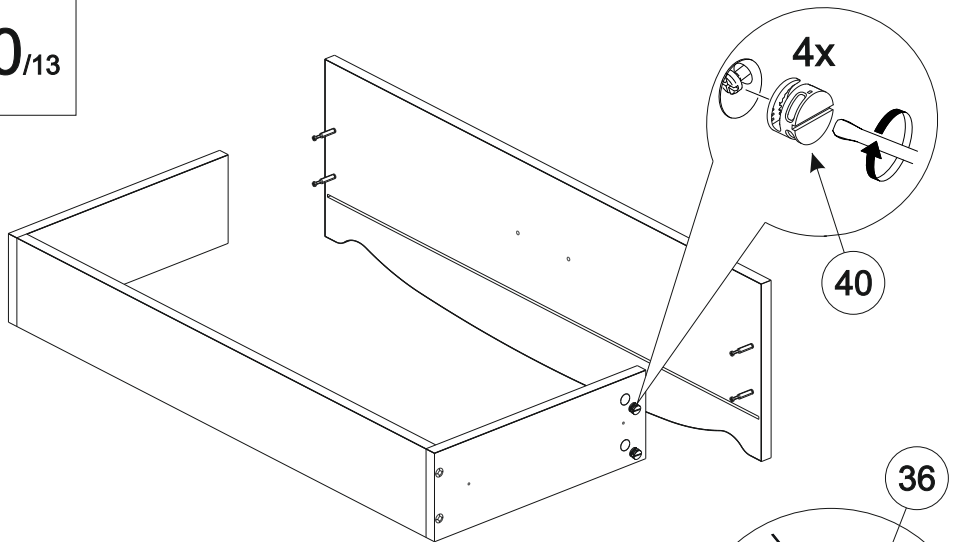
2. Отодвиньте фиксирующий рычаг с внутренней стороны направляющей.

3. Отделите ответную часть направляющей от основной.



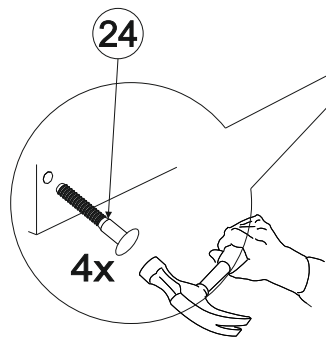
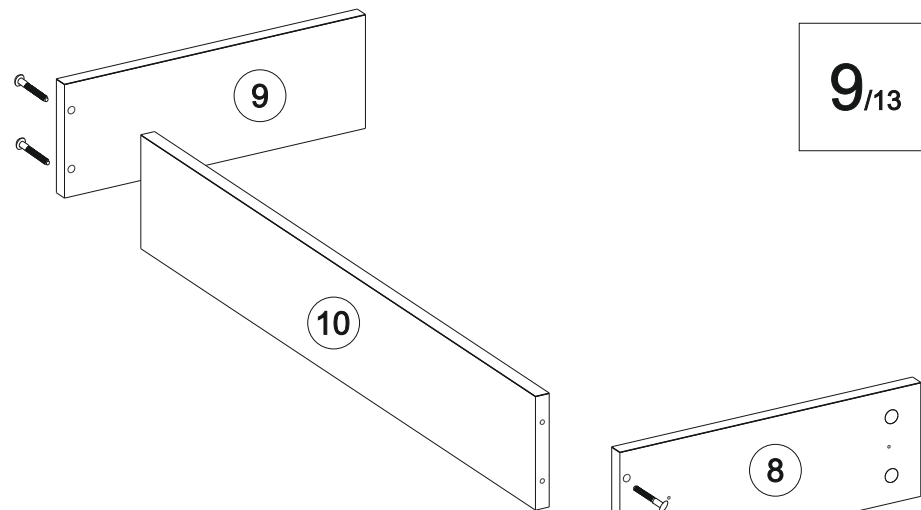
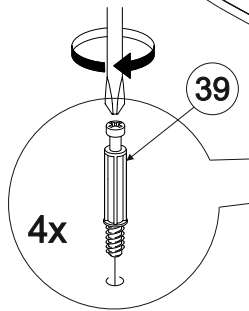
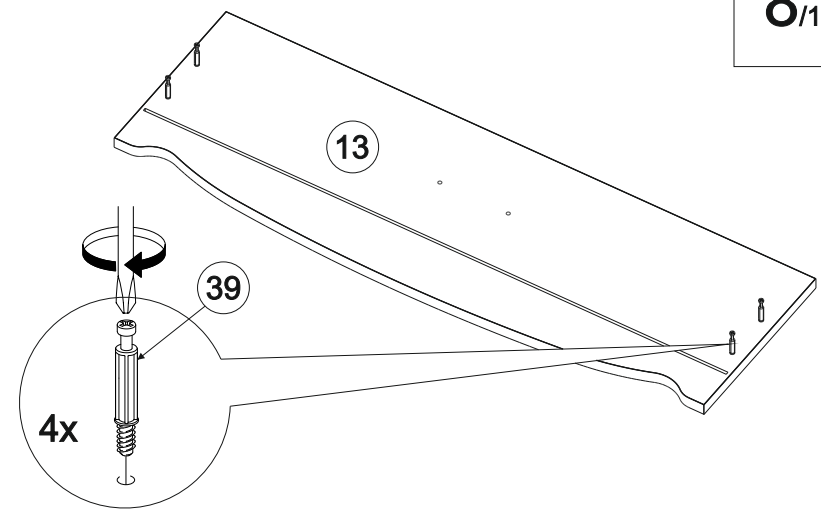
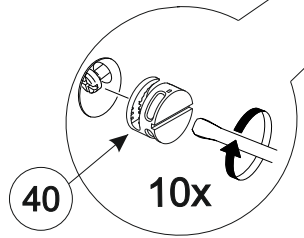
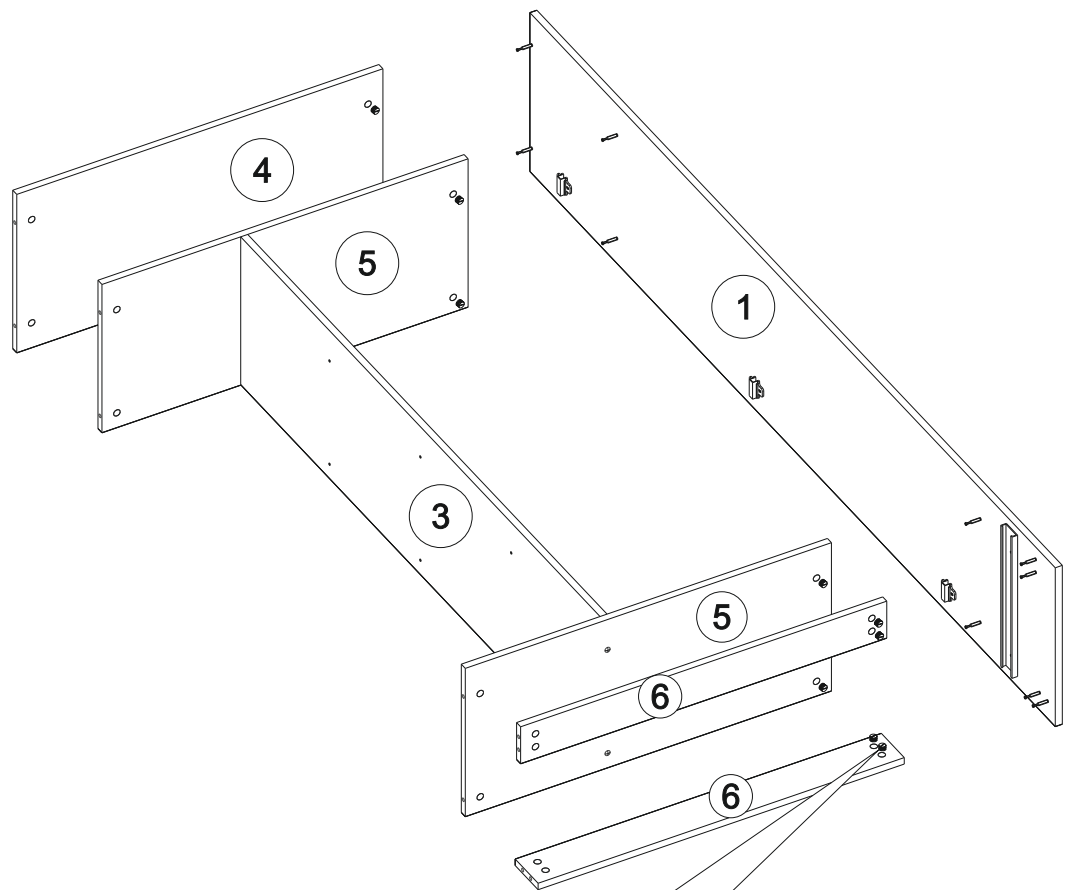
1. Направляющую выровнять по фасаду.
2. Закрутить саморезы

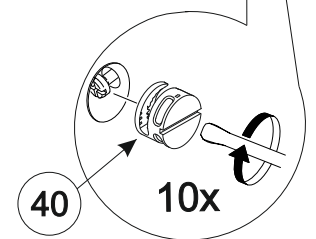
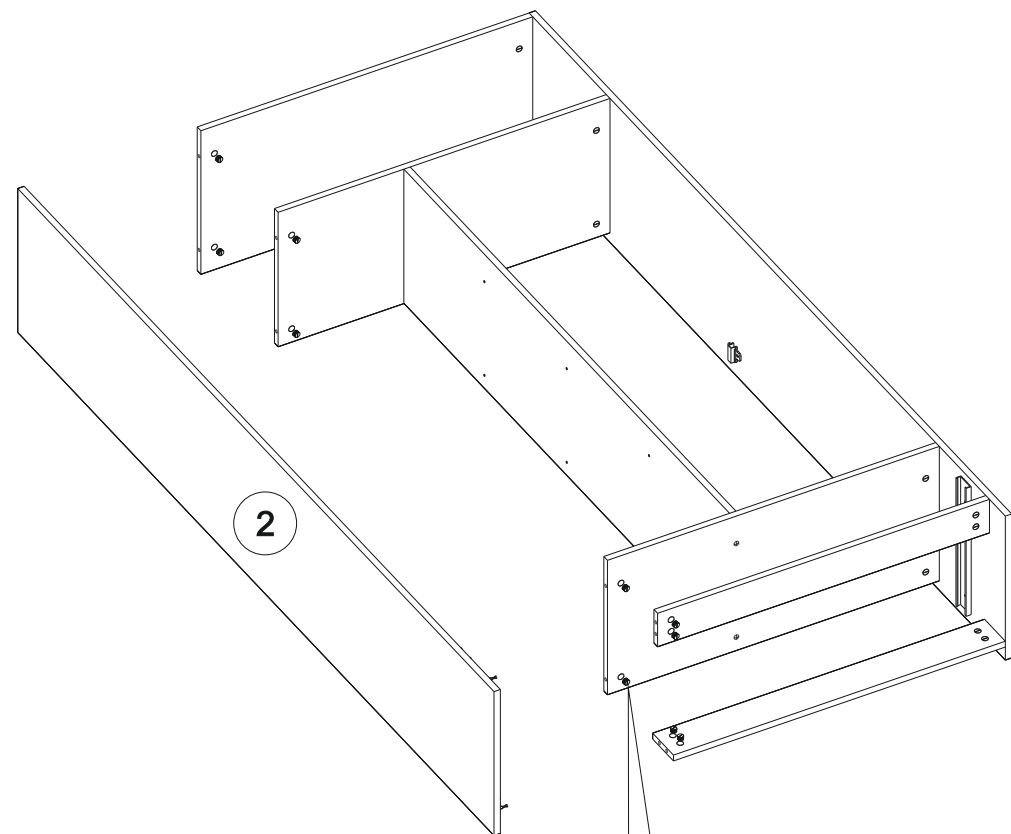
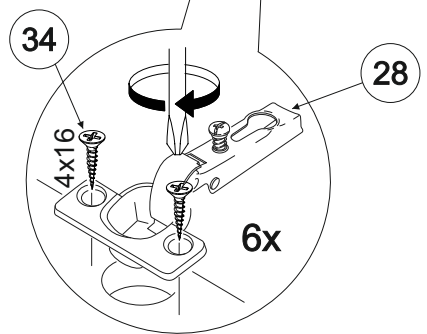
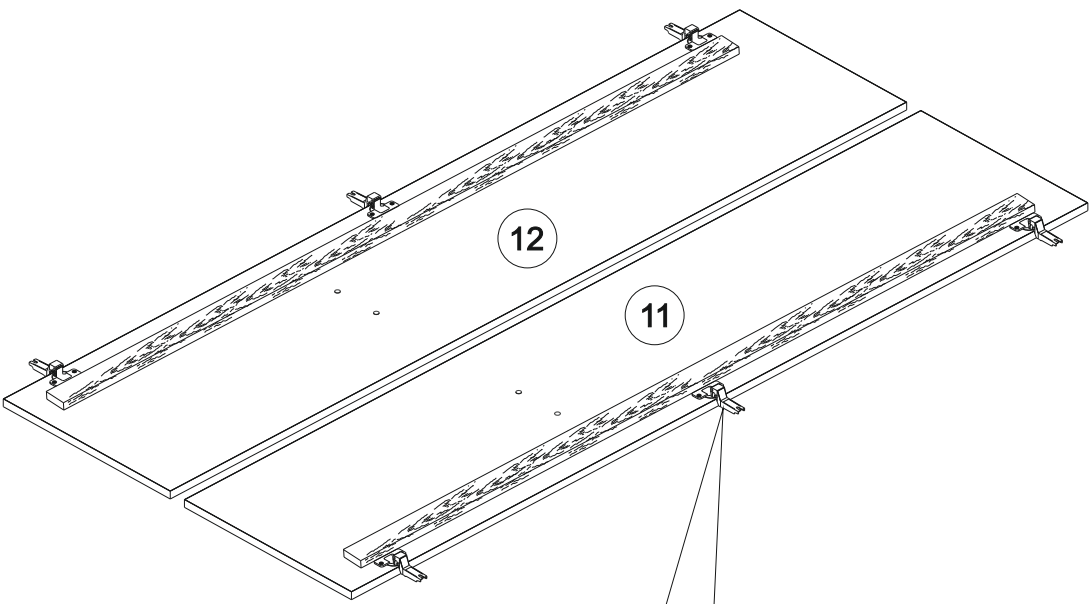
3,5x16

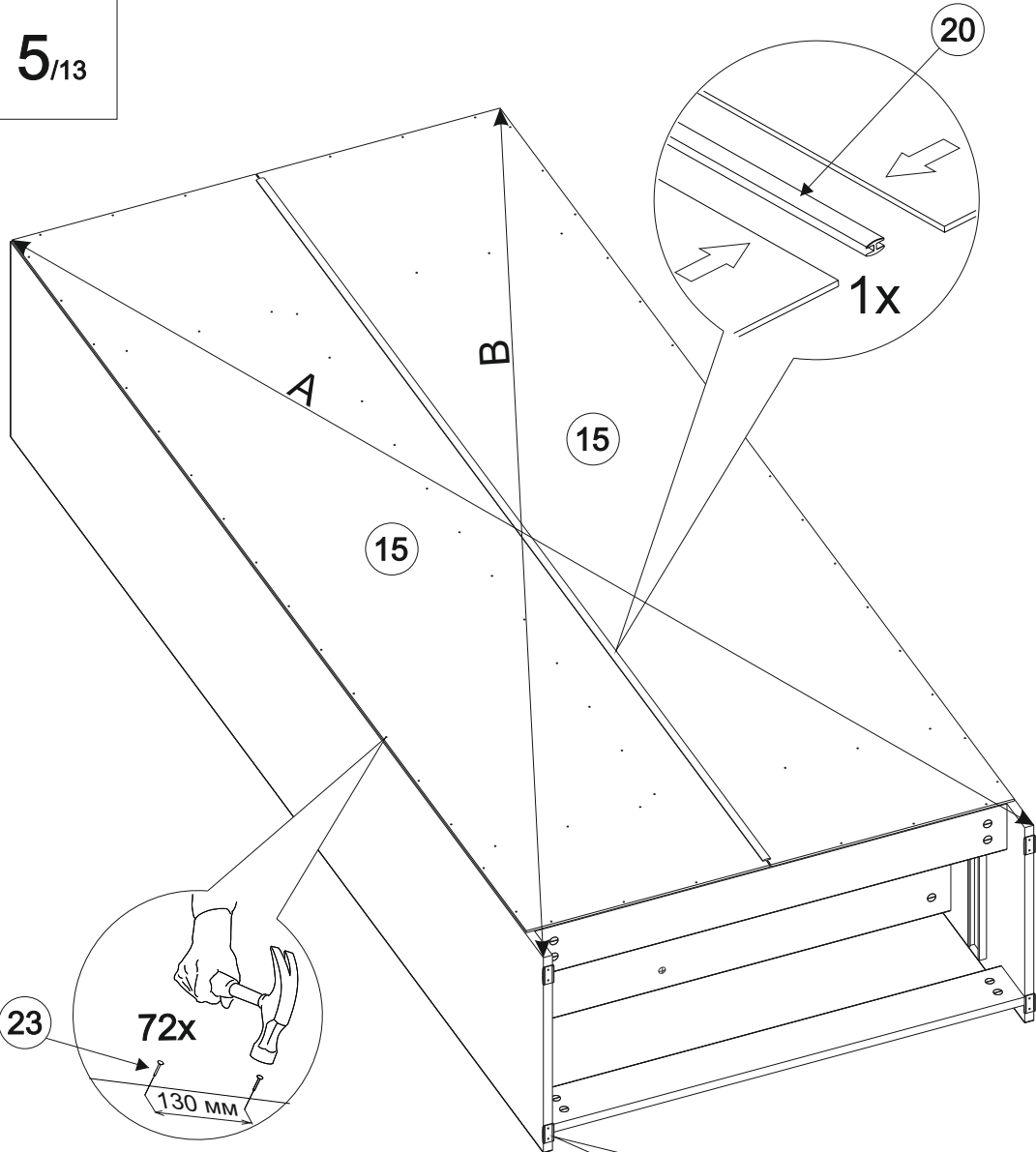


**Обратите внимание!**  
 При установке дна ящика  
 проверить диагонали каркаса ящика.  
 Установку производить только при  
 совпадении диагоналей.









**Обратите внимание!**  
 При установке задней стенки убедитесь  
 в том, что размеры диагоналей изделия равны.  
 Установку производить только при  
 совпадении диагоналей.

