

Продукция изготовлена в соответствии с
ТР ТС 025/2012 «О безопасности мебельной продукции»
ГОСТ 19917-93 «Мебель для сидения и лежания. Общие технические условия»
ГОСТ 16371-93 «Мебель. Общие технические условия».

Дата выпуска изделия: _____
Дата реализации: _____
Штамп ОТК

Претензии принимаются по адресу:
603137 Россия, г. Нижний Новгород, а/я 406
Адрес изготовителя: 607630 Россия, Нижегородская обл.,
Богородский р-он, п. Кудьма, ул. Заводская, промзона.
тел./факс: (831) 220-13-34

РЕКОМЕНДАЦИИ ПО УХОДУ ЗА МЕБЕЛЬЮ И ЕЕ ЭКСПЛУАТАЦИИ

Мебель должна эксплуатироваться или храниться в сухих теплых помещениях с температурой воздуха не ниже +5°C и относительной влажности воздуха от 45 до 70 %.

Мебель рекомендуется устанавливать на расстоянии не менее 50 см от нагревательных приборов. Необходимо предохранять поверхность изделия от механических повреждений. Допускается протирать поверхность сухой или влажной салфеткой без применения химических средств.

ГАРАНТИЙНЫЙ ТАЛОН

Предприятие изготовитель гарантирует соответствие мебели требованиям ТР ТС 025/2012 «О безопасности мебельной продукции», ГОСТ 19917-93 «Мебель для сидения и лежания. Общие технические условия», ГОСТ 16371-93 «Мебель. Общие технические условия» при соблюдении условий транспортировки, хранения, сборки и эксплуатации. Гарантийный срок эксплуатации - 24 месяца. Срок службы - 5 лет.

За механические повреждения, возникшие при транспортировке, сборке установке или хранении, предприятие изготовитель ответственности не несет.

В случае обнаружения недостатка комплектующих элементов следует обращаться в магазин, где была приобретена мебель.

Претензии принимаются только при предъявлении гарантийного талона (копии). Талон сохранять в течение гарантийного срока.

С условиями гарантийного обслуживания ознакомлен: _____
Подпись покупателя

**Упаковочные ярлыки сохранять до окончания сборки
изделия!**



www.atlantmebel.com

ИНСТРУКЦИЯ ПО СБОРКЕ

Шкаф трехдверный для одежды

«СИТИ 3»

пр. НМ.БИ.04.03.00.00.00

1200 x 540 x 2272 (ШxГxВ)



мебель
точно подойдет

Комплектность элементов

КОРПУС 3

№	Наименование	Длина,мм	Ширина, мм	Кол-во
1,2	Стойка левая, правая, средняя	2240	520	3
3	Стойка ящиков	557	520	1
4,5	Крышка,дно	1200	540	2
6	Полка жесткая	776	518	1
7	Полка жесткая	376	518	3
8	Полка вкладная	372	500	3
9	Полка жесткая	401	520	1
10	Царга	776	200	1
11	Царга	376	200	1
12	Стенка ящика боковая	500	120	6
13,14	Стенка ящика передняя,задняя	326	120	6
15	Стенка задняя ДВПО	361	397	1
16	Стенка задняя ДВПО	361	796	1
17	Стенка задняя ДВПО	1905	397	3
18	Дно ящика ДВПО	502	354	3

Комплектность элементов

ФАСАД «СИТИ»2

ФАСАД «СИТИ»3

№	Наименование	Длина,мм	Ширина, мм	Кол-во	№	Наименование	Длина,мм	Ширина,мм	Кол-во
1	Фасад	396	966	2	4	Фасад с зеркалом	396	1670	1
2	Фасад	396	966	2	5	Фасад ящика	396	184	3
3	Фасад Глянец	396	300	2	6				

Комплектность фурнитуры

КОРПУС 3

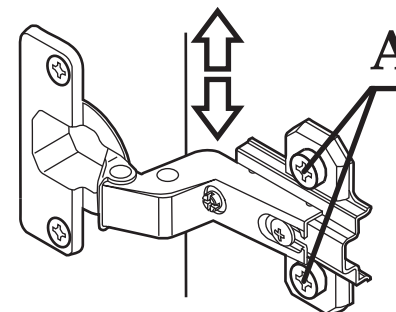
№	Наименование	Вид	Кол-во	№	Наименование	Длина,мм	Кол-во
1	Гвоздь (2x20)		78	11	Направляющие роликовые 500 мм		3
2	Евровинт (7x50)		16	12	Шуруп (4x16)		44
3	Заглушка евровинта		16	13	Шуруп (4x30)		36
4	Ключ для евровинта		1	14	Шуруп (3,5x16)		48
5	Дюбель стяжки эксцентриковой		18	15	Штангодержатель овальный		4
6	Стяжка эксцентриковая		26	16	Штанга овальная		2
7	Заглушка эксцентрика		26	17	Опора		6
8	Дюбель двойной стяжки		4	18	Скрепка для ДВПО		16
9	Петля накладная		8	19	Полкодержатель		12
10	Петля полунакладная		3	20	Заглушка самоклеющаяся		6
				21	Профиль 2м		1

ФАСАД «СИТИ»2

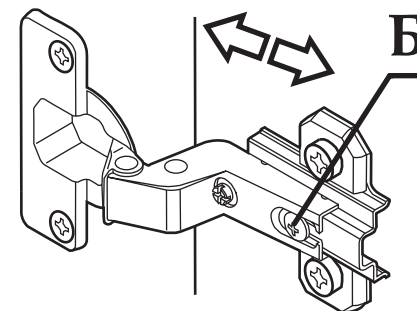
ФАСАД «СИТИ»3

№	Наименование	Вид	Кол-во	№	Наименование	Вид	Кол-во
22	Дюбель двойной		8	22	Шуруп (4x30)		8
23	Стяжка эксцентриковая		16	23	Шайба для ручки		8
24	Заглушка эксцентрика		16	24	Ручка		4
25	Шуруп (4x30)		4	25			
26	Шкант (8x30)		4	26			
27	Шайба для ручки		4	27			
28	Ручка		2	28			

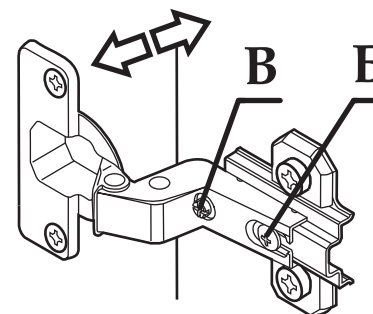
Рекомендации по регулировке петель



1. Регулирование высоты
Посредством регулирования по высоте ответной планки винтами "А" двери могут точно выравниваться по высоте.



2. Регулирование глубины
Ослабить крепежный винт "Б" и отрегулировать расстояние между дверью и кромкой боковины. После этого снова затянуть крепежный винт "Б."



3. Регулирование наложения
Ослабить крепежный винт "Б". Установочный винт "В" повернуть по или против часовой стрелки, наложение двери увеличится или уменьшится соответственно. Затянуть винт "Б".

Схема сборки КОРПУСА 3

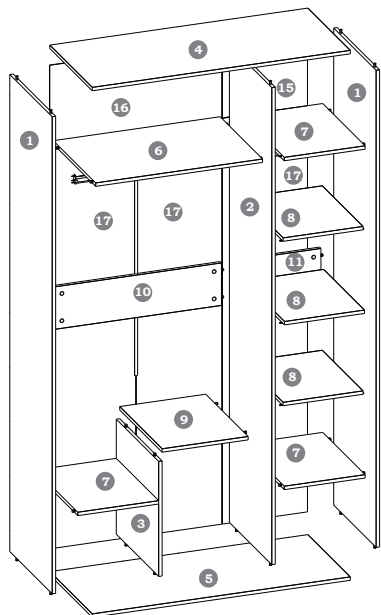
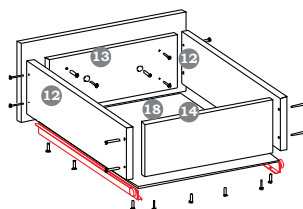
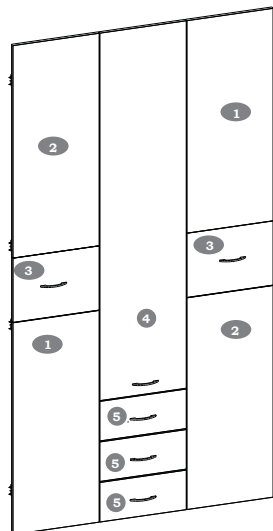


Рис. 1



Пояснения к рисунку 2

На присоединяемую панель в отверстия d8 винтить шулки [5]. Соединить панели в месте сверловки под шток. На присоединяющей панели в отверстие d15 вставить эксцентрики [6] и завернуть с помощью отвертки.

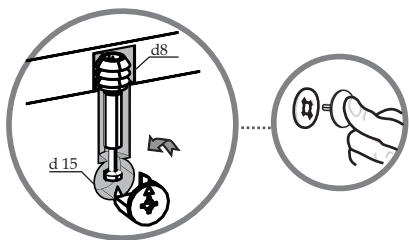


Рис. 2

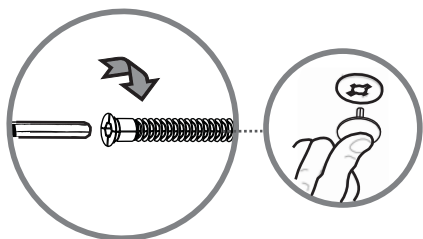


Рис. 3

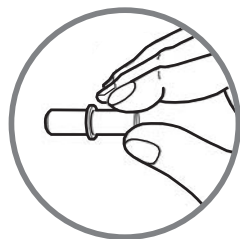


Рис. 4

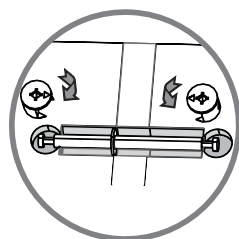


Рис. 5

Упаковочная ведомость
Шкаф "СИТИ 3" комплектуется:
 - пакет "Корпус 3" 1/3
 - пакет "Корпус 3" 2/3
 - пакет "Корпус 3" 3/3
 - пакет "Фасад СИТИ 2" 1/1
 - пакет "Фасад СИТИ 3" 1/1

Внимание! ПРОИЗВОДИТЕЛЬ ОСТАВЛЯЕТ ЗА СОБОЙ ПРАВО ЗАМЕНЯТЬ ФУРНИТУРУ НА АНАЛОГИЧНУЮ
 Номера крепежных элементов, комплектующих и фурнитуры приводятся в тексте инструкции в квадратных скобках [].

Рекомендации по сборке

Для сборки изделия необходимо два исполнителя. Потребуется: крестовая отвертка, шестигранный ключ (входит в комплект фурнитуры), молоток-киянка. Сборку рекомендуется производить на твердой и ровной поверхности. Рекомендуется покрыть поверхность сборки картоном или любым другим предохранительным материалом.

Сборка изделия.

На дно №5 установить опоры [17 - 6шт] и закрепить их шурупами 4x30 [13].

По разметке на стойки №1 установить ответные планки петель [9] и закрепить их шурупами [12]. На стойку №2 установить ответные планки петель [10] и закрепить их шурупами [12]. Закрепить на стойки вертикальные № 1 и 2 штангодержатели [15] шурупами [14]. На стойку среднюю № 3 и стойку № 2 по разметке установить ответные планки направляющих [11] и закрепить их шурупами [14].

В отверстия D15 на стенках №3, 6, 7, 10, 11 установить эксцентрики [6] (стрелка на эксцентрике должна указывать на торец панели).

В стенки №1, 2, 9 винтить дюбеля эксцентриковой стяжки [5]. Прикрепить полки № 7 к стойкам вертикальным № 1 и 2, № 2 и 3 (по схеме) и затянуть отверткой эксцентриковый крепеж. Аналогично закрепить детали горизонтальные №7, 6, 10, 11 к стенкам вертикальным №1 (правой и левой соответственно монтажной схемы корпуса). Стенку № 9 закрепить на эксцентрики к стенке №2 и 3. Детали № 6 и 7, № 10 и 11 соединить двойным дюбелем [8] эксцентриковой стяжки через стойку № 2. Стенку горизонтальную № 9 закрепить к стенке №2 при помощи евровинтов [2] используя ключ [4]. Крышку и дно № 4 и 5 закрепить к стойкам № 1 и 2 при помощи евровинтов [2] используя ключ [4].

Задние стенки №15, 16 и 17 закрепить к стенкам №1, 2, 3, 7, 6 гвоздями [1]. В месте соединения задних стенок использовать для крепления скрепки [18] и профиль соединительный [21].

Закрывать заглушками [3, 7] шляпки евровинтов и эксцентриков соответственно.

Сборка ящиков.

Соединить стенки ящика №12 и 13, 14 с помощью шурупов 4x30 [13]. Соединить фасады ящика № 5 со стенкой ящика № 13 согласно отверстиям при помощи шурупов 4x30 [13]. Закрепить дно № 18 к стенкам ящиков при помощи гвоздей [1]. Роликовые направляющие [11] закрепить к боковым стенкам ящика № 12 и № 13, 14 при помощи шурупов 4x16 [14]. Закрепить ручку [24] шурупами 4x30 [22]. Установите ящики в проем. Технические отверстия на передней стенке ящика № 13 закрыть заглушками самоклеющимися [20].

Установка фасадов.

В отверстия D35 на фасадах установить петли накладные [9] на фасады №1 и 2, закрепить их шурупами [12]. Установить фасады на ответные планки стоек №1. В отверстия D35 на фасаде № 4 установить петли полунакладные [10], закрепить их шурупами [12]. Установить фасад на ответные планки стойки №2. Закрепить и отрегулировать фасады (смотри рекомендацию по регулировке петель). Установить на фасады ручки [28], [24] и закрепить шурупами 4x30 [25], [22] через шайбы [27], [23].

Установить на штангодержатели [15] штанги [16]. В отверстия D5мм стоек №1 и 2 (в правой секции шкафа) установить полкодержатели [19] и установить на них полки №8.

Схема сборки ФАСАДА «СИТИ» 2

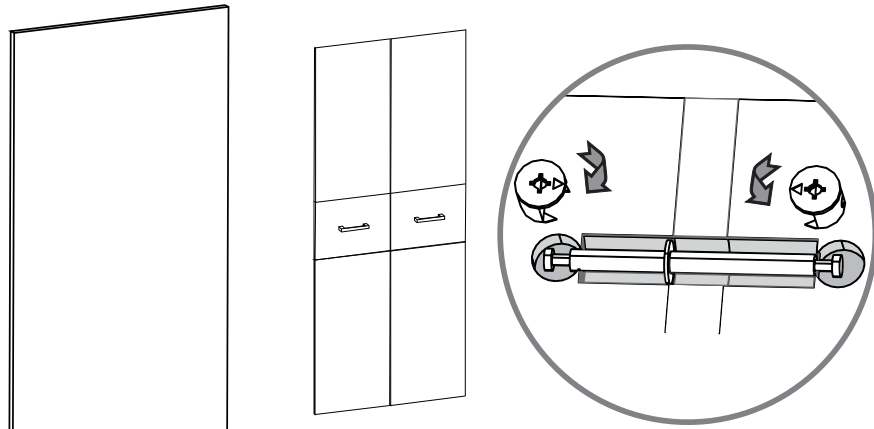


Рис.6

В торцевые отверстия панелей фасада установить шканты [26] и двойные штоки [22], соединить панели по схеме и затянуть эксцентриковое соединение (рис.6). (Поднимать фасад аккуратно, вдвоем, так как эксцентриковое соединение фасада слабо выдерживает нагрузку на изгиб) Закрепить на фасадах ручки [28] шурупами 4x30 [25] через шайбы [27].



Модули коллекции «СИТИ»

СИТИ 1 400 x 540 x 2272	СИТИ 2 800 x 540 x 2272	СИТИ 3 1200 x 540 x 2272	СИТИ 4 1600 x 540 x 2272	СИТИ 5 852 x 852 x 2272
СИТИ 6 300 x 540 x 2272	СИТИ 21 400 x 414 x 2272	СИТИ 22 800 x 414 x 2272	СИТИ 25 726 x 726 x 2272	СИТИ 25/5 726 x 852 x 2272
СИТИ 26 300 x 414 x 2272	СИТИ 26-2 300 x 414 x 2272	СИТИ 27 600 x 414 x 2272	СИТИ 28 600 x 414 x 2272	
СИТИ 30 1800 x 414 x 1950	СИТИ 31 400 x 414 x 1950	СИТИ 32 800 x 414 x 1950	СИТИ 32,30,31 3000 x 414 x 1950	СИТИ 31,30,31 2600 x 414 x 1950
СИТИ 40-1 400 x 414 x 990	СИТИ 40-2 800 x 414 x 990	СИТИ 40-3 400 x 414 x 990		
СИТИ 71 942 x 2054 x 870	СИТИ 72 1442 x 2054 x 870	СИТИ 73 1642 x 2054 x 870	СИТИ 67 400 x 414 x 354	