

Гарантийные обязательства

Изготовитель гарантирует соответствие изделия требованиям нормативных документов ГОСТ 16371-93 и соблюдение транспортировки и хранения. Гарантия не распространяется на мебель, имеющие механические повреждения (царапины, потертости и т.п.) возникшие при транспортировке, в процессе сборки и эксплуатации, имеющие утолщение щитков от влаги (разбухание) возникшие от неправильного ухода.

В случае приобретения уцененной мебели претензия по качеству и внешнему виду не принимаются.

Срок службы изделия – 7 лет;

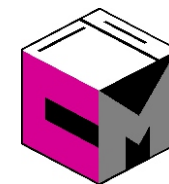
Срок гарантии – 1 год со дня продажи набора.

ДАТА ВЫПУСКА «__»_____201 Г.

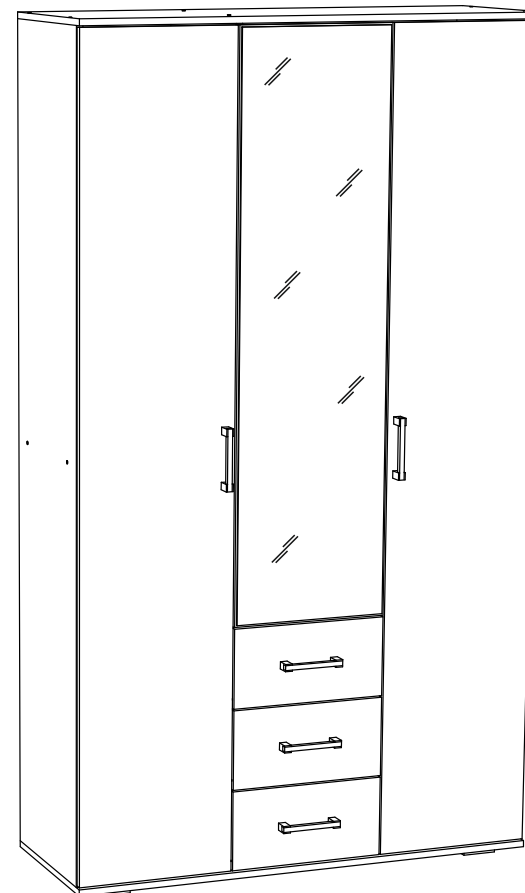
ШТАМП СКК

ДАТА ПРОДАЖИ «__»_____201 Г.

ШТАМП МАГАЗИНА



ПАСПОРТ Гостиная «ЯНА» Шкаф 3-х створчатый ШК 752



Произведено
Россия ООО «Стендмебель»
440052 г. Пенза, ул. Баумана, д. 30
e-mail: stendmebel@mail.ru
www.stendmebel.ru
тел. 8 (8412) 99-02-53
8 (8412) 99-08-53

Уважаемый покупатель!

Благодарим за выбор мебели марки «BTS». В целях сохранности наша мебель поставляется в разобранном виде. Напоминаем, что в стоимость изделия услуга сборки не включена. Если Вы предпочли собрать мебель самостоятельно, надеемся, что процесс сборки доставит Вам удовольствие и не займет много времени.

При покупке мебели настоятельно рекомендуем убедиться в наличии всех деталей, сверяясь с комплекточной ведомостью, т.к. после сборки изделия претензии по количеству и качеству сборочных единиц не принимаются.

Во избежание недоразумений, просим внимательно следовать алгоритму сборки изделия.

Рекомендации по сборке.

Перед началом сборки и дальнейшей эксплуатации внимательно ознакомьтесь с настоящим руководством и следуйте его рекомендациям.

Для Вашего удобства рекомендуем собирать мебель вдвоем, на ровной поверхности, соблюдая последовательность согласно представленной схеме.

Правила пользования и эксплуатации изделия

Уважаемый покупатель, срок эксплуатации мебели напрямую зависит от Вашего бережного отношения к ней:

- Не допускайте попадания воды на изделие во избежание разбухания поверхностей. В случае контакта с водой, насухо протрите поверхность мягкой тканью.
- Не ударяйте поверхность острыми, тяжелыми или твердыми предметами.
- Не ставьте на поверхность раскаленные предмет
- При чистке, во избежание повреждений, не используйте щетки, жесткие ткани, зернистые порошки. Для ухода за мебелью используйте специальные средства, предназначенные для мебели.
- Не допускайте попадания на поверхность веществ, таких как растворители, бензин, обезжиривающие средства и т.п.
- Периодически, в случае ослабления резьбовых соединений, необходима их подтяжка.
- Если у Вас возникает желание самостоятельно модифицировать изделие, помните, что в этом случае наша гарантия на товар распространяться не будет.
- Несоблюдение каких-либо из вышеуказанных условий, повышение возникновения недостатков мебели, являются основанием утраты права на гарантийное обслуживание.

Габаритные размеры:

Высота (мм): 2120

Глубина(мм): 440 (308)

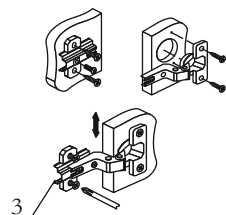
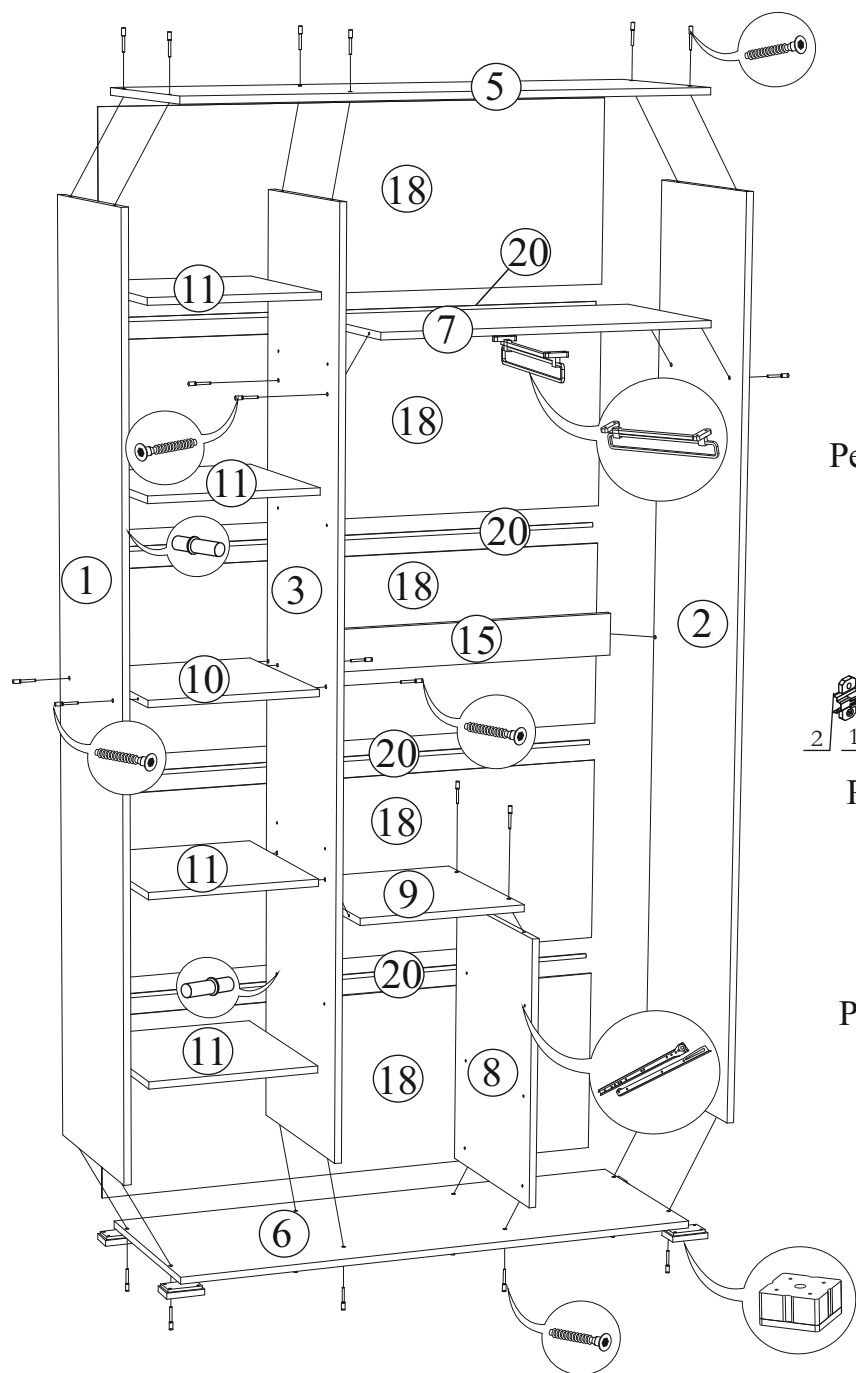
Ширина(мм): 2000

Комплектация фурнитурой

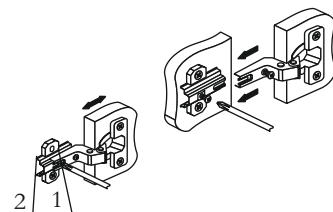
Обозначение	Наименование	Кол-во	Ед.изм.
	Петля накладная	11	комп.
	Опора	5	шт.
	Ручка 128 мм	5	шт.
	Направляющие 400 мм	3	комп.
	Евроключ	1	шт.
	Евровинт	35	шт.
	Эксцентрик	6	комп.
	Шкант	12	шт.
	Шуруп 3,5x16	95	шт.
	Гвоздь	100	шт.
	Заглушка для евроинта	25	шт.
	Штанга выдвижная 352 мм	1	шт.
	Межсекционная стяжка	4	шт.
	Полкодержатель	16	шт.

***Качество мебели зависит от качества сборки.
Рекомендуем доверять сборку специалистам.***

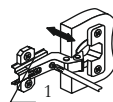
Схема сборки Шкаф 3-х створчатый



Регулировка створки по высоте



Регулировка створки по ширине



Регулировка створки по глубине

Поз.	Наименование	Длина	Ширина	Кол-во	№ уп-ки
1	Бок левый	2068	416	1	1
2	Бок правый	2068	416	1	1
3	Перегородка	2068	416	1	1
4	Створка	1448	396	1	2
5	Крышка верх	1200	436	1	3
6	Крышка низ	1200	436	1	3
7	Вязка	768	416	1	3
8	Перегородка	606	416	1	1
9	Вязка	384	416	1	1
10	Вязка	384	416	1	3
11	Полка	384	416	4	3
12	Фасад ящика	200	396	2	2
13	Бок ящика	150	400	6	3
14	Вязка ящика	150	310	3	3
15	Усиление	96	768	1	3
16	Створка	2060	396	2	2
17	Фасад ящика	200	396	1	2
18	ЛДВП	1196	417	5	3
19	ЛДВП	338	405	3	3
20	Брус соединительный	1166 мм		4	3

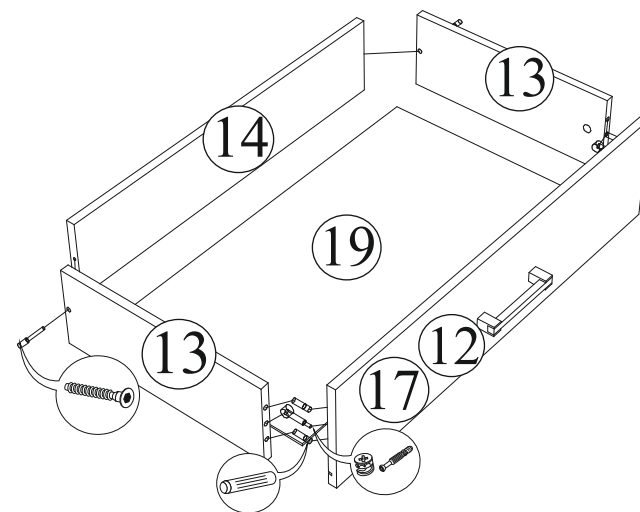


Схема сборки Шкаф 3-х створчатый

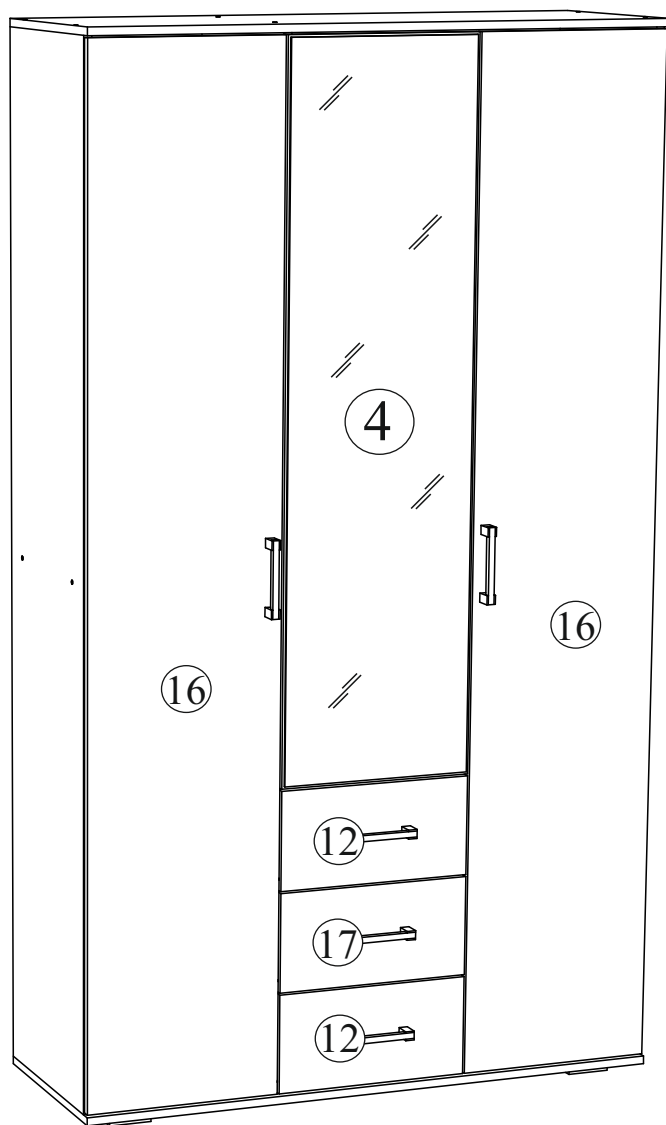
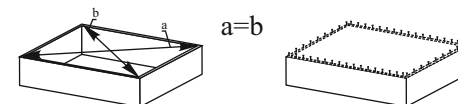
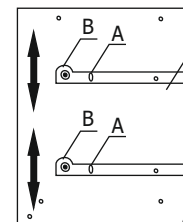


Рис.1



Для правильного открывания створок и ящиков, необходимо выровнять диагонали каркаса изделия (Рис.1) и только потом прибить ЛДВП не нарушая диагонали.



Регулировка направляющих по высоте:
отверстие в точке А позволяет подогнать направляющую по высоте. Затем необходимо закрепить положение направляющей в точке В, при помощи шурупа 4x16.