

Мебель соответствует ТР ТС 025/2012 «О безопасности мебельной продукции» и признана годной к эксплуатации.

Дата выпуска изделия: _____
Дата реализации: _____
Штамп ОТК

Претензии принимаются по адресу:

603137 Россия, г. Нижний Новгород, а/я 406
Адрес изготовителя: 607630 Россия, Нижегородская обл.,
Богородский р-он, п. Кудьма, ул. Заводская, промзона.
тел./факс: (831) 220-13-34

РЕКОМЕНДАЦИИ ПО УХОДУ ЗА МЕБЕЛЬЮ И ЕЕ ЭКСПЛУАТАЦИИ

Мебель должна эксплуатироваться или храниться в сухих теплых помещениях с температурой воздуха не ниже +5°C и относительной влажности воздуха от 45 до 70 %.

Мебель рекомендуется устанавливать на расстоянии не менее 50 см от нагревательных приборов. Необходимо предохранять поверхность изделия от механических повреждений. Допускается протирать поверхность сухой или влажной салфеткой без применения химических средств.

ГАРАНТИЙНЫЙ ТАЛОН

Предприятие изготовитель гарантирует соответствие мебели требованиям ГОСТ 16371-93 «Мебель. Общие технические условия» при соблюдении условий транспортировки, хранения, сборки и эксплуатации. Гарантийный срок эксплуатации - 24 месяца. Срок службы - 5 лет.

За механические повреждения, возникшие при транспортировке, сборке установке или хранении, предприятие изготовитель ответственности не несет.

В случае обнаружения недостачи комплектующих элементов следует обращаться в магазин, где была приобретена мебель.

Претензии принимаются только при предъявлении гарантийного талона (копии). Талон сохранять в течение гарантийного срока.

С условиями гарантийного обслуживания ознакомлен: _____
Подпись покупателя

**Упаковочные ярлыки сохранять до окончания сборки
изделия!**

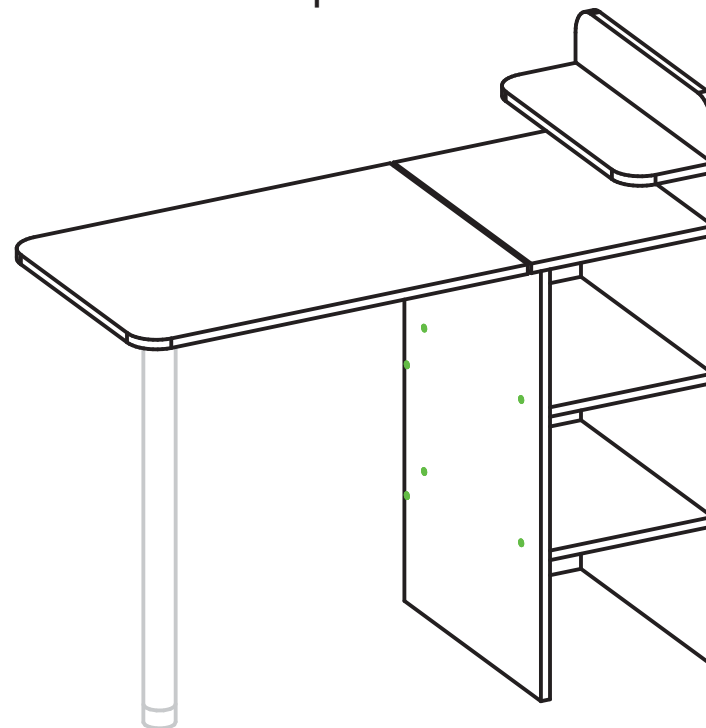


www.atlantmebel.com

«Маникюрный столик 3»

1010 x 454 x 945
ШхГхВ

ИНСТРУКЦИЯ ПО СБОРКЕ



603137 Россия, г. Нижний Новгород, а/я 406
Адрес изготовителя: 607630 Россия, Нижегородская обл.,
Богородский р-он, п. Кудьма, ул. Заводская, промзона.
тел./факс: (831) 220-13-34

мебель
точно подойдет

Комплектность элементов стола

№	Наименование	Длина	Ширина	Количество
1	Задняя стенка	945	454	1
2	Столешница	675	454	1
3	Стойка левая	724	449	1
4	Задняя стенка	724	285	1
5	Крышка	319	454	1
6	Полка	434	285 </td <td>2</td>	2
7	Полка	450	150	1

Фурнитура

1	Заглушка (для евроинта)	ШТ	18
2	Заглушка (для эксцентрика)	ШТ	4
3	Евроинт (7x50)	ШТ	18
4	дюбель 262.09.302 одинарный 8x11.5/34	ШТ	4
5	Стяжка (эксцентриковая Rastex 15/15D)	ШТ	4
6	Ключ для евроинта	ШТ	1
7	Пакеты для фурнитуры	ШТ	1
8	Подпятник/ Наконечник	ШТ	5
9	Гвоздь 2x20	ШТ	10
10	Опора 710 хром складная	ШТ	1
11	Петля карточная	ШТ	2
12	Шурупы 4x16	ШТ	24
13	Заглушка тех. Отверстий диаметром 8	ШТ	6



Номера крепежных элементов, комплектующих и фурнитуры приводятся в тексте инструкции в квадратных скобках []
Внимание! ПРОИЗВОДИТЕЛЬ ОСТАВЛЯЕТ ЗА СОБОЙ ПРАВО ЗАМЕНЯТЬ ФУРНИТУРУ НА АНАЛОГИЧНУЮ

Рекомендации по сборке

Для сборки изделия рекомендуется два исполнителя. Потребуются: крестовая отвертка, молоток-киянка. Сборку рекомендуется производить на твердой и ровной поверхности. Рекомендуется покрыть поверхность сборки картоном или любым другим предохранительным материалом.

Сборка изделия.

Подготовить детали к сборке. Распределить элементы по позициям. Изделие собирается на обе стороны, для этого определитесь с установкой положения право, лево и просверлите глухие отверстия диаметром 8 на деталях позиции №1,3. Установить подпятники - [8] с помощью гвоздей - [9] к нижним торцам деталей (поз.1,3,4). К стойкам (поз.1,3) присоединить полки (поз.6) с помощью евроинта - [3]. К собранной конструкции присоединить заднюю стенку (поз.4) с помощью евроинта - [3]. К крышке (поз.5) с помощью петель карточных - [11] и шурупов (3,5x16) - [12] присоединить столешницу (поз.2). На стойки (поз.3,4) установить крышку (поз.5) с помощью дюбеля - [1] и стяжки [6]. К столешнице (поз.2) закрепить опору - [10] с помощью шурупов (3,5x16) - [12]. К стойке (поз.1) присоединить полку (поз.7) с помощью евроинтов- [3].

Заглушки [1,2] установить на эксцентриковую стяжку и евроинт - см. рис. 1 и рис .2.

СХЕМА СБОРКИ СТОЛА

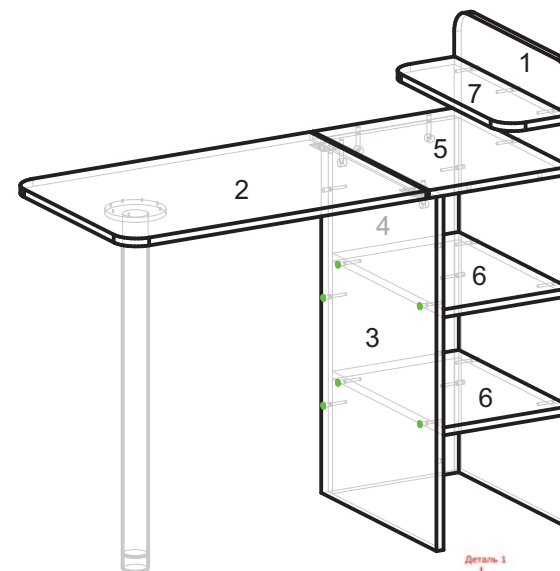


Рис.1

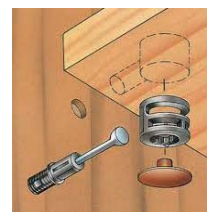


Рис.2

