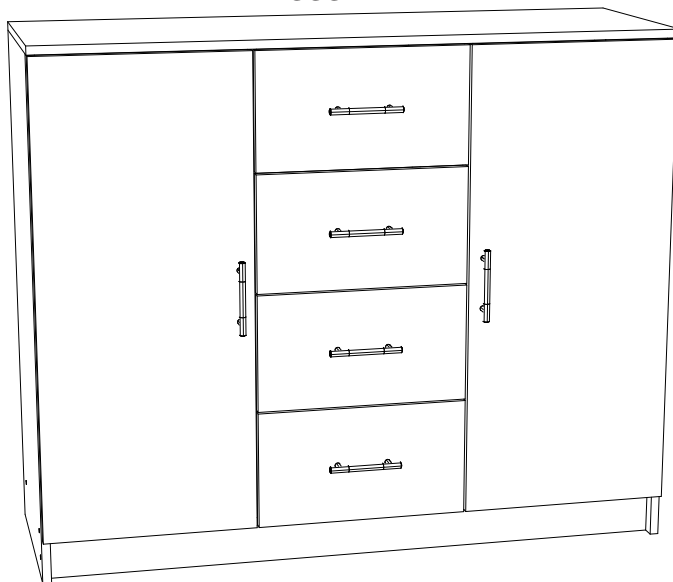


### Инструкция по сборке и эксплуатации мебели

#### Набор мебели для спальни «Бася» KM 555 M

Габаритные размеры  
Ширина (мм): 1200  
Глубина (мм): 418  
Высота (мм): 990



#### ОБЩИЕ ТЕХНИЧЕСКИЕ УКАЗАНИЯ

Настоятельно рекомендуем перед началом сборки внимательно ознакомиться с данной инструкцией, проверить наличие всех деталей и фурнитуры согласно комплектующим ведомостям, убедиться в их качестве (отсутствие царапин, сколов, вмятин и т.д.) т.к. претензии по количеству комплектующих и качеству изделия после сборки не принимаются

Сборку советуем производить вдвоём на ровной поверхности, в качестве подкладочного материала рекомендуем использовать гофрокартон от упаковок.

Производитель оставляет за собой право вносить изменения не нарушающих внешнего вида и габаритных размеров изделия (замена крепежной фурнитуры, ножек, ручек и т. д. на аналоги).

#### Правила эксплуатации

Для длительного сохранения эксплуатационных и эстетических качеств мебели необходимо соблюдать следующие правила по уходу за мебелью во время ее эксплуатации:

- эксплуатировать мебель в сухом, проветриваемом помещении с температурой воздуха от +10 С до +40 С и относительной влажностью воздуха не более 70%
- в процессе эксплуатации мебели возможно ослабление крепежной фурнитуры - необходимо ее поправлять
- при эксплуатации изделий имеющие декоративные решения в виде стекла или зеркал необходимо помнить, что эксплуатация стекла и зеркал с трещиной сопряжено с риском получения травм. Следует немедленно заменить стекло/зеркало при появлении трещин.
- не допускать скопления влаги на поверхностях изделия во избежание набухания щитов и отклейки кромок
- беречь поверхности от механических повреждений, не ставить на поверхность горячие предметы
- при чистке использовать влажную ткань с применением специальных средств по уходу за мебелью с последующей протиркой поверхностей насухо
- не допускайте попадания на поверхность веществ, таких как растворители, бензин, обезжиривающие средства и др.

#### Гарантийные обязательства

- Изготовитель гарантирует соответствие мебели требованиям ГОСТ 19917-2014 ТР ТС 025/2012, при соблюдении условий транспортировки, хранения, сборки (для мебели, поставляемой в разобранном виде), эксплуатации.
- Срок службы изделия - 5 лет (при соблюдении условий эксплуатации мебели).
- Гарантийный срок эксплуатации мебели - 12 месяцев.

EAC

**Rikko**  
МЕБЕЛЬНАЯ КОМПАНИЯ

Г. Пенза ул. Перспективная 4  
e-mail: [mkrikko@mail.ru](mailto:mkrikko@mail.ru)  
сайт: [ricco-mebel.ru](http://ricco-mebel.ru)  
Тел. 8(8412)99-18-60

Срок службы изделия - 5 лет  
Срок гарантии - 12 месяцев

Соответствует требованиям  
ГОСТ 19917-2014  
ТР ТС 025/2012  
EAЭС N RU Д-РУ.РА01.В.78234/21  
Дата изготовления \_\_\_\_\_






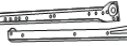





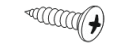
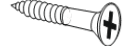

**Набор мебели для спальни «Бася»  
KM 555 M**

Код ТН ВЭД

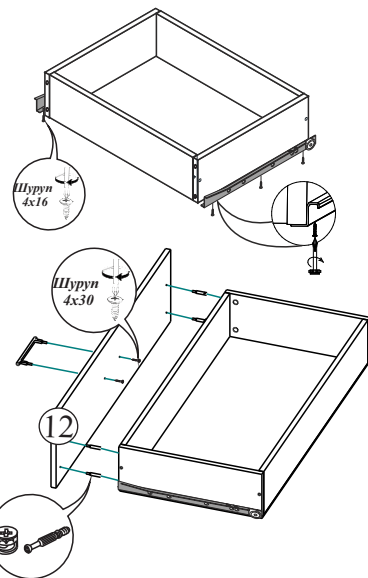
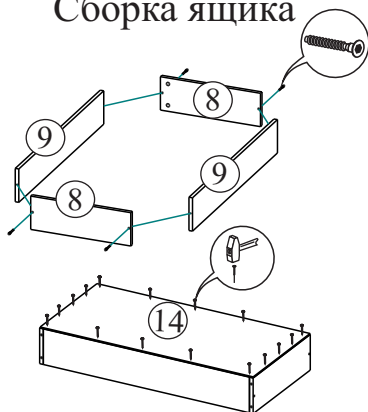
9403601009

| Комплектация деталей |                    |        |       |        |       |
|----------------------|--------------------|--------|-------|--------|-------|
| Поз.                 | Наименование       | Кол-во | Длина | Ширина | № уп. |
| 1                    | Крышка             | 1      | 1202  | 414    | 1     |
| 2                    | Вязка              | 1      | 1168  | 394    | 1     |
| 3                    | Боковина левая     | 1      | 974   | 394    | 2     |
| 4                    | Боковина правая    | 1      | 974   | 394    | 2     |
| 5                    | Перегородка левая  | 1      | 878   | 394    | 1     |
| 6                    | Перегородка правая | 1      | 878   | 394    | 1     |
| 7                    | Полка              | 2      | 394   | 376    | 1     |
| 8                    | Боковина ящика     | 8      | 350   | 140    | 1     |
| 9                    | Вязка ящика        | 8      | 326   | 140    | 1     |
| 10                   | Цоколь             | 1      | 80    | 1168   | 1     |
| 11                   | Створка            | 2      | 889   | 396    | 2     |
| 12                   | Фасад              | 4      | 220   | 396    | 2     |
| 13                   | ЛДВП               | 3      | 906   | 398    | 1     |
| 14                   | ЛДВП ящика         | 4      | 354   | 346    | 1     |

### Комплектация Фурнитурой

|   |                                 |     |        |
|---|---------------------------------|-----|--------|
|   | Гвоздь 2x20                     | 120 | шт.    |
|  | Евровинт 6x50                   | 27  | шт.    |
|  | Евроключ                        | 1   | шт.    |
|  | Заглушка для евровинта          | 22  | шт.    |
|  | Заглушка для эксцентрика        | 24  | шт.    |
|  | Направляющая роликовая 350 мм.  | 4   | компл. |
|  | Петля 4-х шарнирная накладная   | 4   | шт.    |
|  | Подпятник                       | 6   | шт.    |
|  | Полкодержатель (хром)           | 8   | шт.    |
|  | Ручка С 15 96 мм. (хром + мет.) | 6   | шт.    |
|   | Схема сборки                    | 1   | шт.    |
|  | Шуруп 4x16                      | 50  | шт.    |
|  | Шуруп 4x30                      | 9   | шт.    |
|  | Шуруп для ручки                 | 4   | шт.    |
|  | Эксцентриковая стяжка           | 24  | кмпл.  |

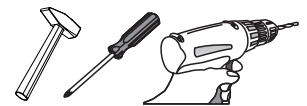
### Сборка ящика



Отверстия под ручки досверлить сверлом D5.

Необходимый инструмент для сборки.

Рекомендуем сборку производить вдвоем.



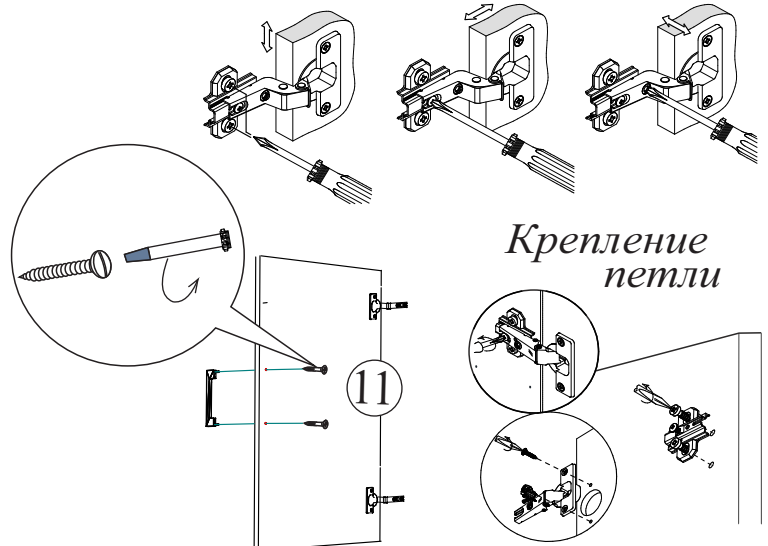
### Отверстия под ручки досверлить сверлом D5.

Регулирование зазоров и положения дверей с петлями

Регулирование по высоте

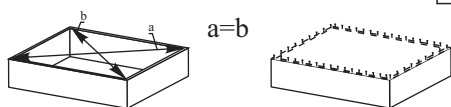
Регулирование глубины

Регулирование наложения



Крепление петли

Рис. 1



Для правильного открывания створок и ящиков, необходимо выровнять диагонали каркаса изделия (Рис. 1) и только потом прибить ЛДВП не нарушая диагонали.

Качество мебели зависит от качества сборки.  
Рекомендуем доверить сборку специалистам.

## Уважаемый покупатель!

Убедительная просьба сохранять упаковку до полной сборки изделия!

В случае обнаружения брака/дефекта обязательно сфотографировать выявленный дефект и этикетку на упаковке. На фотографии должно быть четко видно: наименование изделия, дату изготовления и номер бригады. Претензии по качеству без фотографии этикетки не принимаются.

