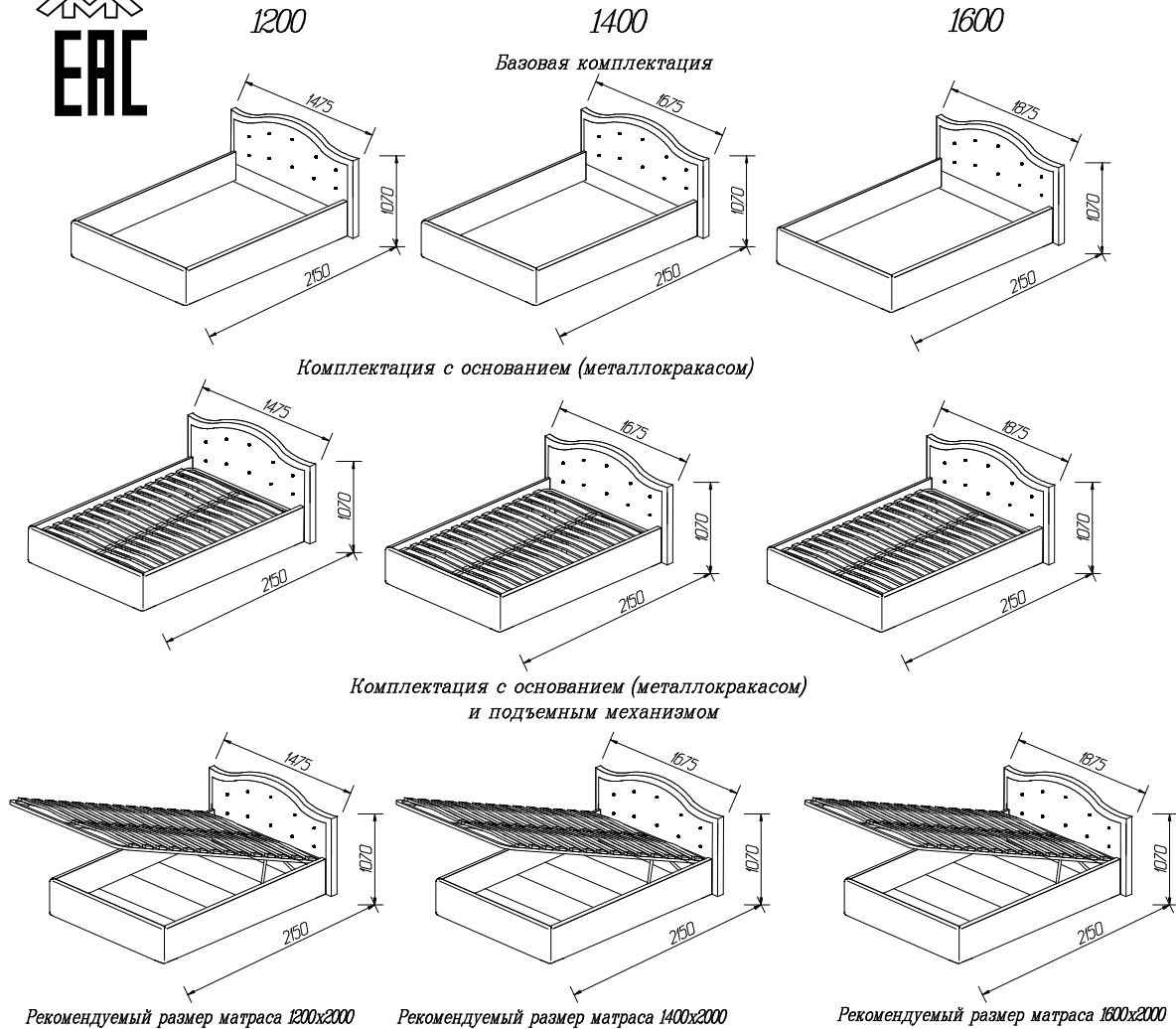




Кровать "Стелла"



ИНСТРУКЦИЯ ПО ЭКСПЛУАТАЦИИ И УХОДУ ЗА МЕБЕЛЬЮ

Сохранность мебели и срок ее службы зависят не только от качества материалов и изготовления, но также и от правильного ухода за мебелью при ее эксплуатации. Мебель, выпускаемая ОАО "Можгинский лесокOMBинат", необходимо эксплуатировать в сухих проветриваемых помещениях при температуре воздуха от 10\* до 23\*С и относительной влажности 50-70%

**ЗАПРЕЩАЕТСЯ:**

- ставить любую мебель около источников тепла (печи, камины, батареи отопления);
- содержать мебель в сырых непроветриваемых помещениях мебель боится сырости;
- использовать для чистки различные абразивные порошки и пасты;
- устанавливать мебель под прямые солнечные лучи, т.к. возможны изменения цвета и порча внешнего вида изделия.
- избегайте соприкосновения мебели из кожи и ткани с предметами, имеющими острые края,

**СЛЕДУЕТ:**

- беречь все поверхности мебели от механических повреждений, от воздействия кислот, щелочей, спиртов, растворителей;
- периодически подтягивать винты, шурупы.
- чистить поверхность мебели можно только мягкими тканями.

**ПОРЯДОК ПРЕДЪЯВЛЕНИЯ ПРЕТЕНЗИЙ ПО КАЧЕСТВУ МЕБЕЛИ**

- 1 Претензии по качеству и некомплектности должны направляться покупателем непосредственно в магазин, где была приобретена мебель, с обязательным приложением товарного чека
- 2 По дефектам, появившимся из-за несоблюдения правил эксплуатации и ухода за мебелью претензии не принимаются.

Предприятие - изготовитель гарантирует покупателю сохранение всех качественных показателей мебели, обусловленных ГОСТ 16371-2014, в течение 18 месяцев с момента продажи магазином, при условии соблюдения правил сборки и эксплуатации.

Срок службы - 10 лет.

Дата выпуска \_\_\_\_\_

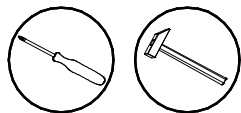
Штамп ОТК

Дата продажи магазином \_\_\_\_\_

Штамп магазина

Уважаемые покупатели! При соблюдении правил ухода и эксплуатации Ваша мебель прослужит значительно дольше



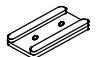

# Инструкция по сборке



**ВНИМАНИЕ!**  
Сборку производить вдвоем.

- 1 Перед началом сборки внимательно ознакомьтесь с инструкцией.
- 2 Проверьте комплектность деталей и фурнитуры по спецификациям.

## Фурнитура к базовой комплектации и комплектации с основанием (металлокаркасом)

<p>φ1 Уголок СК-1</p>  <p>4 шт.</p>	<p>φ2 Винт М6х20</p>  <p>16 шт.</p>	<p>φ3 Подпятник</p>  <p>2шт.</p>	<p>φ4 Гвоздь 2х20</p>  <p>4 шт.</p>
---	--	---	--

## Дополнительная фурнитура к комплектации с подъемным основанием

<p>φ2 Винт М6х20</p>  <p>8 шт.</p>	<p>φ7 Кронштейн угловой</p>  <p>2 шт.</p>	<p>φ9 Матрасо-держатель</p>  <p>1 шт.</p>	<p>φ10 Механизм подъема</p>  <p>2 шт.</p>	<p>φ11 Шайба пружин 6Т</p>  <p>4 шт.</p>
<p>φ12 Шайба 6</p>  <p>8 шт.</p>	<p>φ13 Газовая пружина</p>  <p>2 шт.</p>	<p>φ14 Гайка М6</p>  <p>8 шт.</p>	<p>φ15 Винт М6х50</p>  <p>4 шт.</p>	<p>φ16 Винт М6х30</p>  <p>4 шт.</p>

Сохраняйте инструкции и этикетки с упаковок до окончания гарантийного срока

## Спецификация деталей к базовой комплектации и комплектации с основанием (металлокаркасом)

Наименование	НПОз	Кол-во
Спинка большая (показана условно)	1	1
Спинка малая	2	1
Царга	3, 3а	2
Чехол		1
Петля		1

## Дополнительные детали к комплектации с подъемным основанием

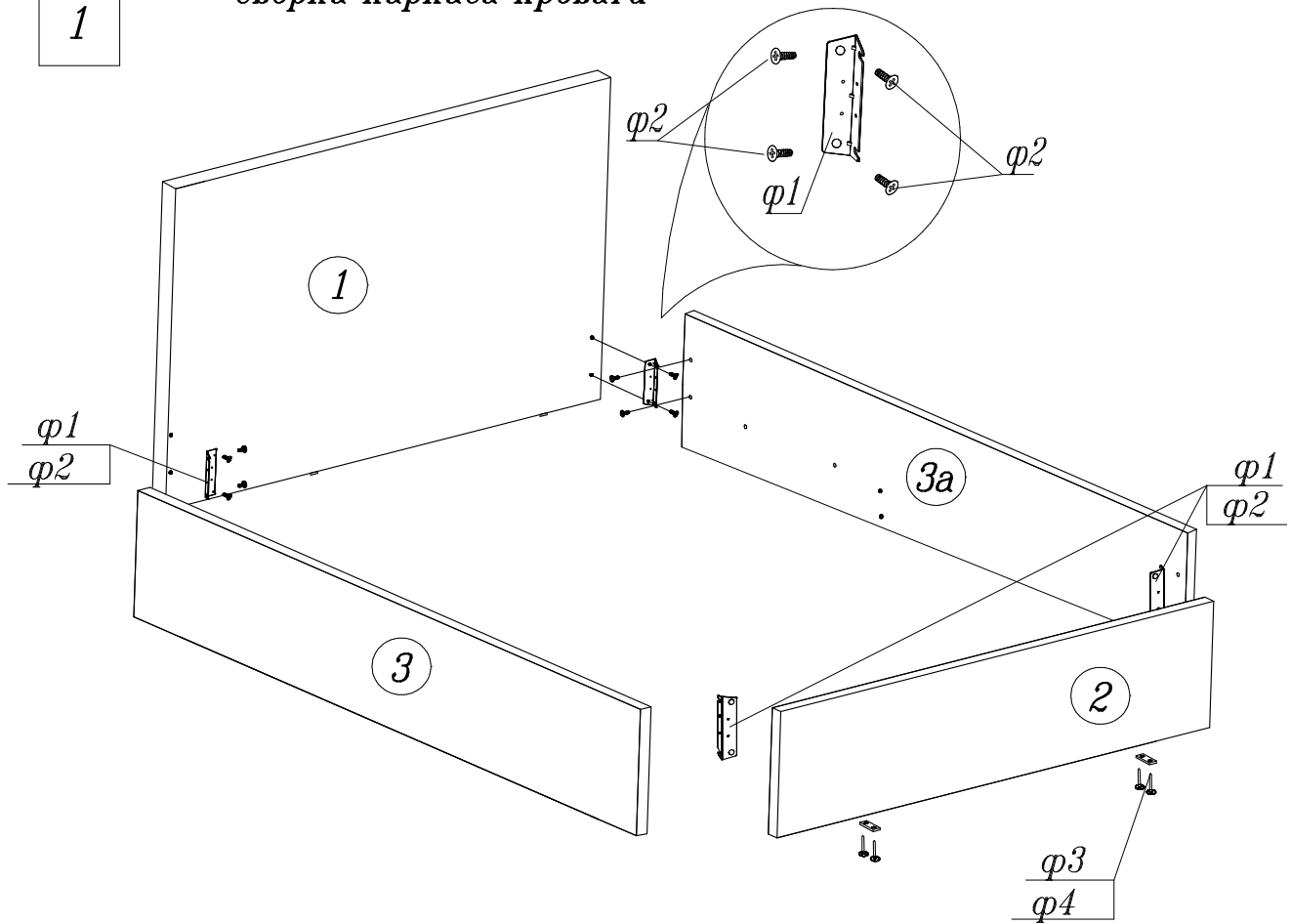
Наименование	НПОз	Кол-во
Настил ДВПО	8	3

### Порядок сборки:

- 1 Установите подпятники (φ 3, φ4) на торцевую поверхность детали 2
- 2 Стяните каркас с помощью уголков (φ1, 2) как показано на рис.1
- 3 При наличии основания (металлокаркаса) соберите его согласно прилагаемой к нему инструкции и установите внутри каркаса кровати;
- 4 При наличии основания (металлокаркаса) с подъемным механизмом, установите подъемный механизм (φ10) к царгам кровати (3, 3а)
  - 4б. Стяните царги кровати (3, 3а) с малой спинкой с помощью кронштейна углового (φ7, φ2)
  - 4в. Соберите основание кровати (металлокаркас) согласно прилагаемой инструкции.
  - 4г. Закрепите основание кровати (металлокаркас) к подъемному механизму (φ11, 12, 14, 15)
  - 4д. Установите газовый амортизатор (φ13, 14) к подъемному механизму (φ10).
  - 4е. Вложите дно (детали 8) в каркас кровати.
5. Расправьте и закрепите на деталях 2, 3, 3а чехол. Для этого выровняйте средний элемент чехла по малой спинке (деталь 2), закрепите его верхнюю часть, и, натягивая сверху вниз, закрепите нижнюю часть чехла. После этого разверните боковые элементы чехла, и, натягивая их вверх, вниз и в сторону изголовья кровати, закрепляйте по мере разворачивания на царгах кровати (детали 3, 3а)
6. Установите спинку 1, соединив с царгами кровати 3,3а.

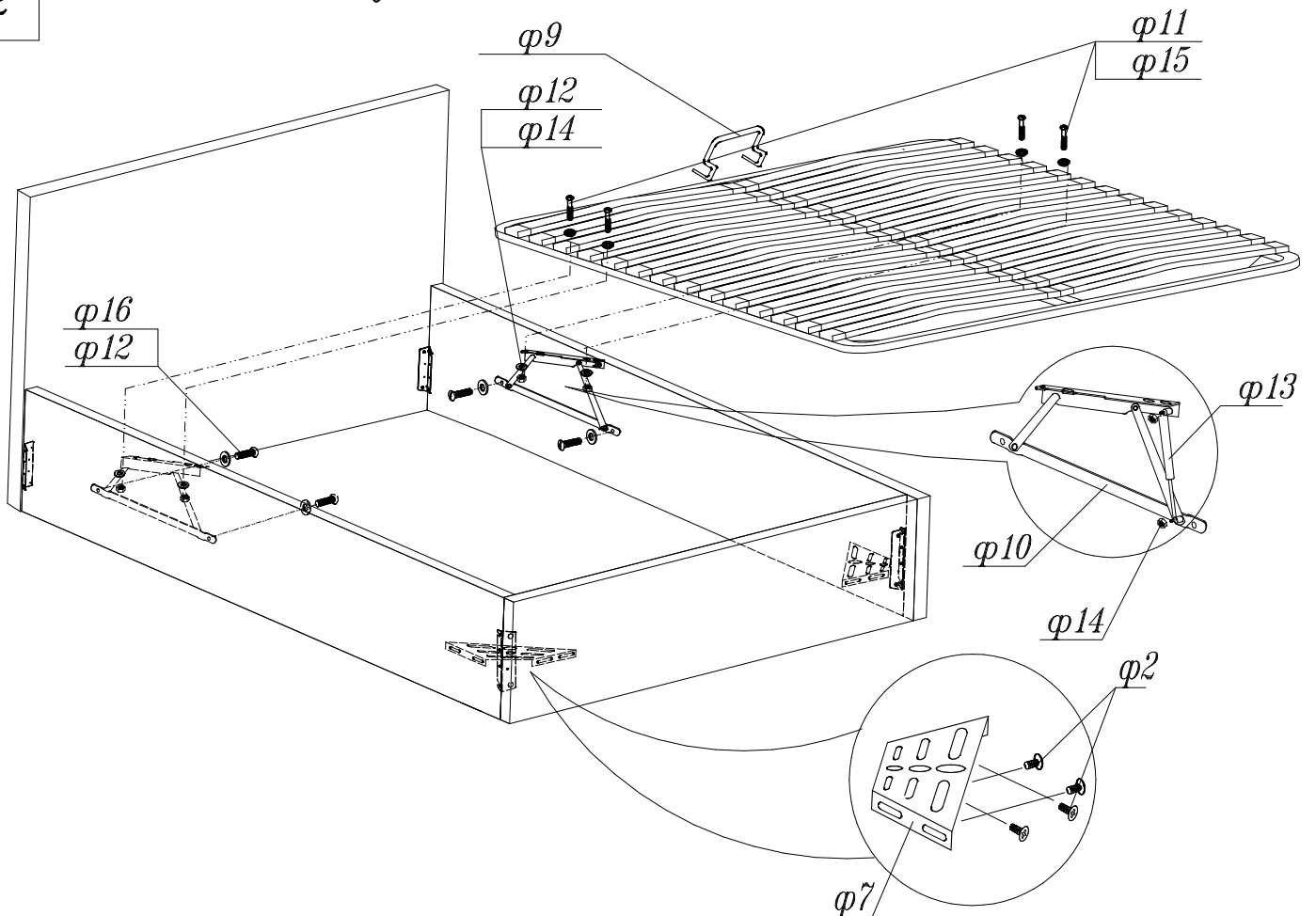
1

## Сборка каркаса кровати



2

## Установка подъемного механизма и основания



Изготовитель оставляет за собой право на внесение изменений в детализовку изделия, состав, вид и комплектность фурнитуры.

*Установка дна кровати.*

