

Продукция изготовлена в соответствии с  
ТР ТС 025/2012 «О безопасности мебельной продукции»  
ГОСТ 19917-93 «Мебель для сидения и лежания. Общие технические условия»  
ГОСТ 16371-93 «Мебель. Общие технические условия».

Дата выпуска изделия: \_\_\_\_\_  
Дата реализации: \_\_\_\_\_  
Штамп ОТК

Претензии принимаются по адресу:  
603137 Россия, г. Нижний Новгород, а/я 406  
Адрес изготовителя: 607630 Россия, Нижегородская обл.,  
Богородский р-он, п. Кудьма, ул. Заводская, промзона.  
тел./факс: (831) 220-13-34

### РЕКОМЕНДАЦИИ ПО УХОДУ ЗА МЕБЕЛЬЮ И ЕЕ ЭКСПЛУАТАЦИИ

Мебель должна эксплуатироваться или храниться в сухих теплых помещениях с температурой воздуха не ниже +5°C и относительной влажности воздуха от 45 до 70 %.

Мебель рекомендуется устанавливать на расстоянии не менее 50 см от нагревательных приборов. Необходимо предохранять поверхность изделия от механических повреждений. Допускается протирать поверхность сухой или влажной салфеткой без применения химических средств.

### ГАРАНТИЙНЫЙ ТАЛОН

Предприятие изготовитель гарантирует соответствие мебели требованиям ТР ТС 025/2012 «О безопасности мебельной продукции», ГОСТ 19917-93 «Мебель для сидения и лежания. Общие технические условия», ГОСТ 16371-93 «Мебель. Общие технические условия» при соблюдении условий транспортировки, хранения, сборки и эксплуатации. Гарантийный срок эксплуатации - 24 месяца. Срок службы - 5 лет.

За механические повреждения, возникшие при транспортировке, сборке установке или хранении, предприятие изготовитель ответственности не несет.

В случае обнаружения недостатка комплектующих элементов следует обращаться в магазин, где была приобретена мебель.

Претензии принимаются только при предъявлении гарантийного талона (копии). Талон сохранять в течение гарантийного срока.

С условиями гарантийного обслуживания ознакомлен: \_\_\_\_\_  
Подпись покупателя

**Упаковочные ярлыки сохранять до окончания сборки  
изделия!**



www.atlantmebel.com

## Стол журнальный «ПРЕСТИЖ 2» пр. НМ.БИ.11.02.00.00.00

650x650x550  
ШхГхВ

### ИНСТРУКЦИЯ ПО СБОРКЕ



**EAC**

мебель  
точно подойдет

## Уважаемый покупатель!

Перед сборкой изделия внимательно ознакомьтесь с данной инструкцией, которая даст Вам необходимые рекомендации по сборке. Проверьте комплектность фурнитуры и разберите ее по назначению. Последовательность сборки осуществляется в соответствии с номерами позиций, проставленными на рисунке и комплектовочной ведомости.

Во избежание перекосов и других дефектов, сборку изделия производите на ровной жесткой поверхности. В качестве подстилочного материала можно использовать упаковку и прокладочный материал.

### Комплектовочная ведомость

| № детали                          | Наименование детали   | Размер, мм                      | Количество   |
|-----------------------------------|---|---------------------------------|--|
| 1                                 | <b>Стол журнальный</b><br>Крышка  | <b>660x660x55</b><br>650x650x16 | 1  |
| 2                                 | Стенка горизонтальная   | 550x550x16                      | 1  |
| 3                                 | Стенка вертикальная   | 468x120x16                      | 4  |
| <b>Стол журнальный Фурнитура:</b> |   |                                 |  |
| 20                                | <br>ОПОРА КОЛЕСНАЯ<br>4 штуки                                      | 21                              | <br>КОНФИРМАТ<br>8 штук             |
| 22                                | <br>ЭКСЦЕНТРИК<br>8 штук   | 23                              | <br>ДЮБЕЛЬ<br>ЭКСЦЕНТРИКА<br>8 штук |
| 24                                | <br>ЗАГЛУШКА<br>ЕВРОВИНТА - 8 ШТ<br>ЗАГЛУШКА<br>ЭКСЦЕНТРИКА - 8 ШТ | 25                              | <br>ШУРУП 4x16мм<br>16 штук        |

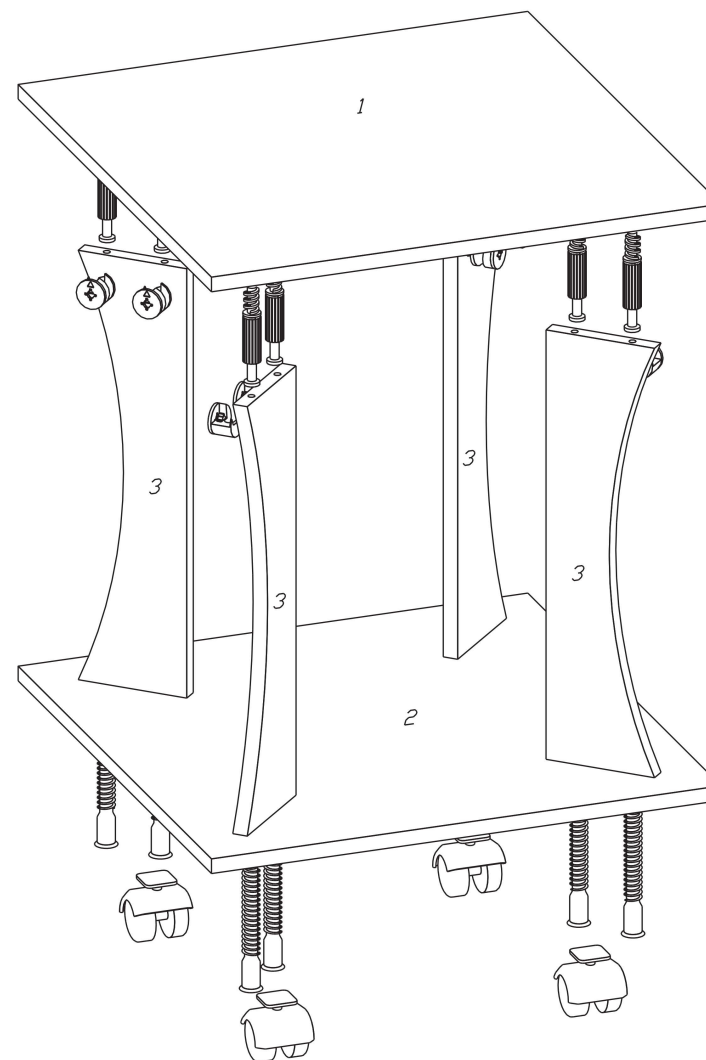
### Порядок сборки Стола журнального Престиж-2

**ВНИМАНИЕ!** При сборке изделия не прилагайте больших усилий, чтобы не пробить щиты фурнитурой.

- 1 В отверстия стенок 3 установите эксцентрики 22.
- 2 В отверстия крышки 1 вверните дюбели эксцентрика 23 .
- 3 Соедините стенки 3 с крышкой 1 при помощи стяжек эксцентриковых, а со стенкой 2 при помощи конфирматов 21. Затяните эксцентрики 22 при помощи отвертки по часовой стрелке.
- 4 Закрепите опоры колесные 20 к стенке 2, снизу, шурупами 25.
- 5 Установите стол на место.
- 6 Эксцентрики 22 закройте заглушками 24.

Ввиду усовершенствования технологий, изменения конструкции узлов или поступления новых материалов возможны некоторые отклонения от данной конструкции!

## Схема сборки стола журнального Престиж-2



### Перечень применяемых материалов

1. Плита древесностружечная облицованная пленками на основе термореактивных полимеров ГОСТ Р 52078-2003