

Rikko

Мебельная компания

Инструкция по сборке и эксплуатации мебели

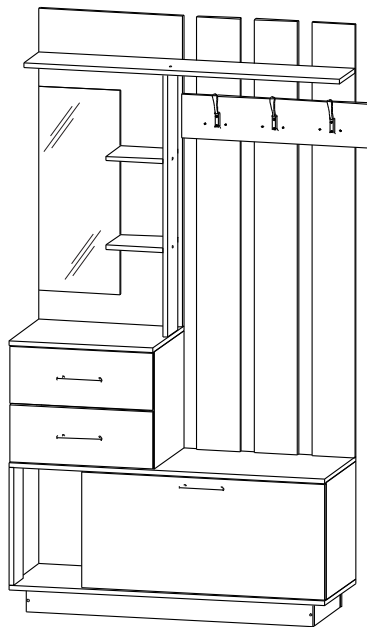
Прихожая «Вега»

Габаритные размеры

Ширина (мм): 1100

Глубина (мм): 405

Высота (мм): 2000



ОБЩИЕ ТЕХНИЧЕСКИЕ УКАЗАНИЯ

Настоятельно рекомендуем перед началом сборки внимательно ознакомиться с данной инструкцией, проверить наличие всех деталей и фурнитуры согласно комплектующим ведомостям, убедиться в их качестве (отсутствие царапин, сколов, вмятин и т.д.) т.к. претензии по количеству комплектующих и качеству изделия после сборки не принимаются

Сборку советуем производить вдвоём на ровной поверхности, в качестве подкладочного материала рекомендуем использовать гофрокартон от упаковок.

Производитель оставляет за собой право вносить изменения не нарушающих внешнего вида и габаритных размеров изделия (замена крепежной фурнитуры, ножек, ручек и т. д. на аналоги).

Правила эксплуатации

Для длительного сохранения эксплуатационных и эстетических качеств мебели необходимо соблюдать следующие правила по уходу за мебелью во время ее эксплуатации:

- эксплуатировать мебель в сухом, проветриваемом помещении с температурой воздуха от +10 С до +40 С и относительной влажностью воздуха не более 70%
- в процессе эксплуатации мебели возможно ослабление крепежной фурнитуры - необходимо ее поправлять
- при эксплуатации изделий имеющие декоративные решения в виде стекла или зеркал необходимо помнить, что эксплуатация стекла и зеркал с трещиной сопряжено с риском получения травм. Следует немедленно заменить стекло/зеркало при появлении трещин.
- не допускать скопления влаги на поверхностях изделия во избежание набухания щитов и отклейки кромок
- беречь поверхности от механических повреждений, не ставить на поверхность горячие предметы
- при чистке использовать влажную ткань с применением специальных средств по уходу за мебелью с последующей протиркой поверхностей насухо
- не допускайте попадания на поверхность веществ, таких как растворители, бензин, обезжиривающие средства и др.

Гарантийные обязательства

- Изготовитель гарантирует соответствие мебели требованиям ГОСТ 19917-2014, ТР ТС 025/2012, при соблюдении условий транспортировки, хранения, сборки (для мебели, поставляемой в разобранном виде), эксплуатации.
- Срок службы изделия - 5 лет (при соблюдении условий эксплуатации мебели).
- Гарантийный срок эксплуатации мебели - 12 месяцев.

EAC

Rikko
МЕБЕЛЬНАЯ КОМПАНИЯ

Г. Пенза ул. Перспективная 4
e-mail: mkrikko@mail.ru
сайт: rikko-mebel.ru
Тел. 8(8412)99-18-60

Срок службы изделия - 5 лет
Срок гарантии - 12 месяцев

Соответствует требованиям
ГОСТ 19917-2014
ТР ТС 025/2012
EAЭС N RU Д-RU.РА01.В.78234/21
Дата изготовления _____

Прихожая «Вега»

Код ТН ВЭД

9403601009

Комплектация деталей

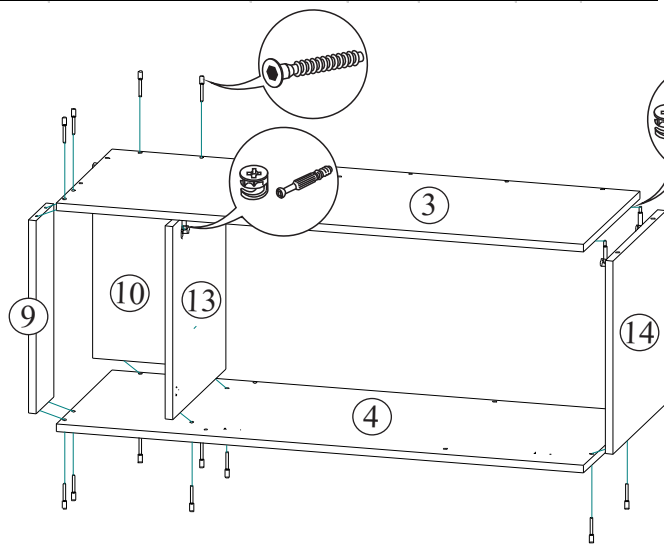
1	Планка	1485	х	150	3	шт
2	Полка	1100	х	200	1	шт
3	Крышка	1100	х	405	1	шт
4	Крышка	1100	х	405	1	шт
5	Задний щит	1066	х	500	1	шт
6	Планка	900	х	128	1	шт
7	Крышка	500	х	405	1	шт
8	Вязка ящика	410	х	128	4	шт
9	Планка	403	х	128	1	шт
10	Задний щит	403	х	250	1	шт
11	Бок	403	х	384	1	шт
12	Бок	403	х	384	1	шт
13	Бок	403	х	384	1	шт
14	Бок	403	х	384	1	шт
15	Бок ящика	350	х	128	4	шт
16	Фасад ящика	196	х	496	2	шт
17	Полка	192	х	200	2	шт
18	Цоколь	80	х	1000	2	шт
19	Цоколь	80	х	341	2	шт
20	Фасад МДФ	847	х	397	1	шт
21	Планка МДФ	150	х	650	1	шт
22	ЛДВП	440	х	348	2	шт
23	ЛДВП	432	х	846	1	шт
24	ЛДВП	419	х	496	1	шт
25	Зеркало	700	х	284	1	шт

Комплектация фурнитурой

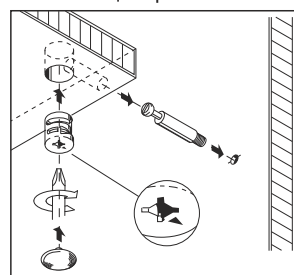
	Гвоздь 2x20	60	шт.
	Евровинт 6x50	50	шт.
	Еврокюч	1	шт.
	Заглушка для евровинта	10	шт.
	Заглушка для эксцентрика	8	шт.
	Газлифт секретерный	1	шт.
	Крючок 3-х рожковый	3	шт.
	Навес прямой	3	шт.
	Направляющая роликовая 350 мм.	2	компл.
	Петля 4-х шарнирная вкладная	2	шт.
	Подпятник	8	шт.
	Ручка М-12 (64)	3	шт.
	Шуруп 4x16	42	шт.
	Шуруп 4x25	6	шт.
	Шуруп 4x30	6	шт.
	Шуруп на ручку	2	шт.
	Эксцентриковая стяжка	8	компл.

Необходимый инструмент для сборки.

Рекомендуем сборку производить вдвоем.



Монтаж эксцентриковой стяжки



Установка створок

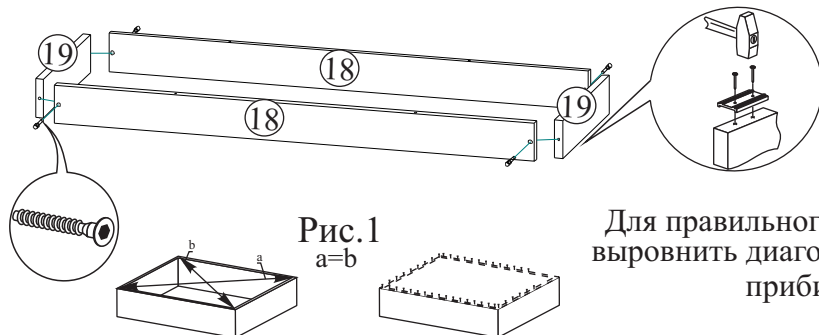
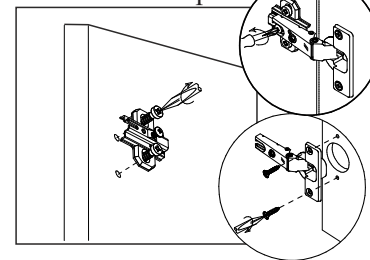


Рис. 1
a=b

Для правильного открывания створок и ящиков, необходимо выровнять диагонали каркаса изделия (Рис.1) и только потом прибить ЛДВП не нарушая диагонали.

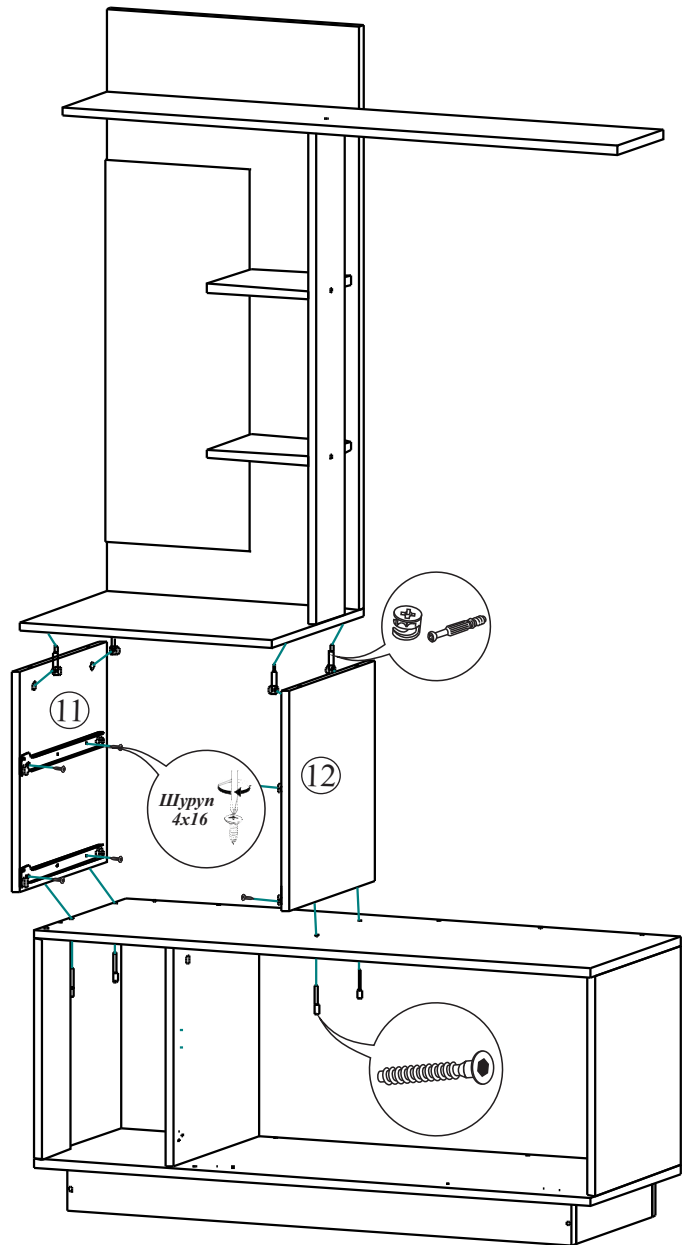
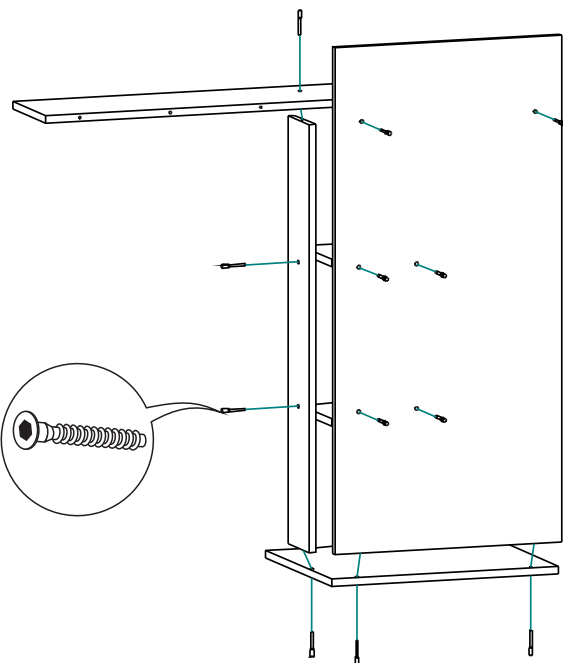
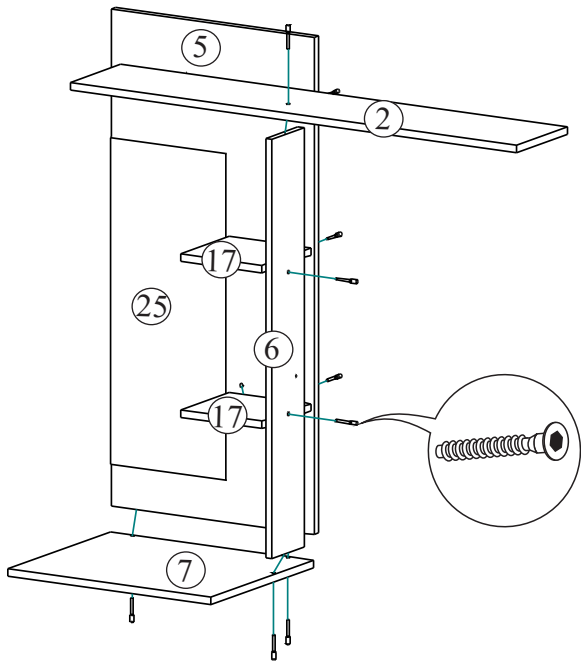
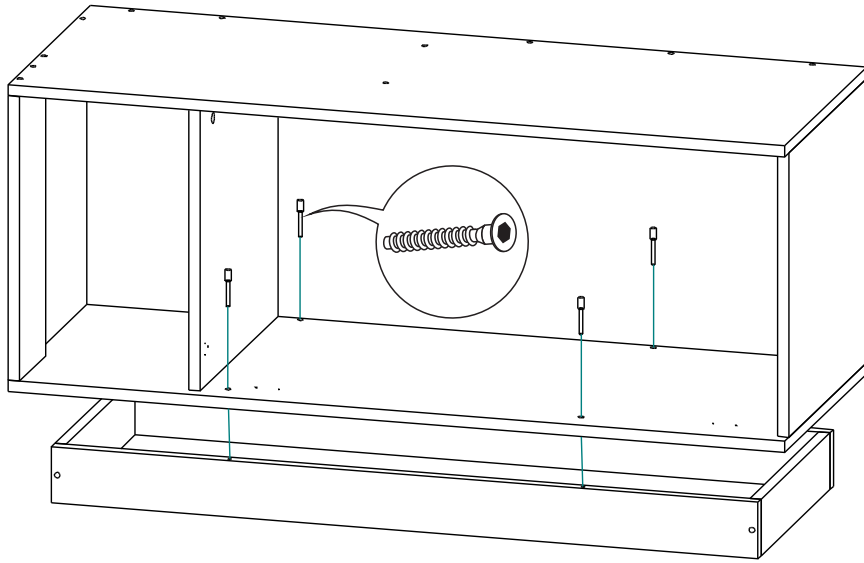
Качество мебели зависит от качества сборки.

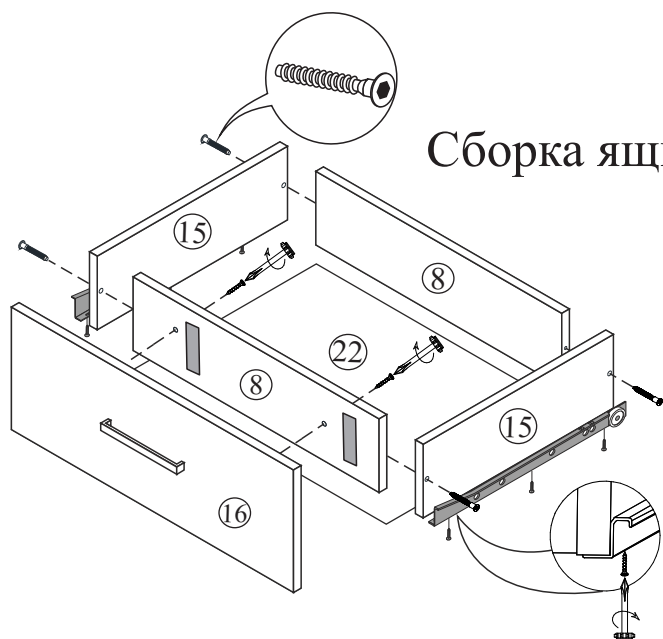
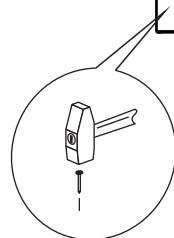
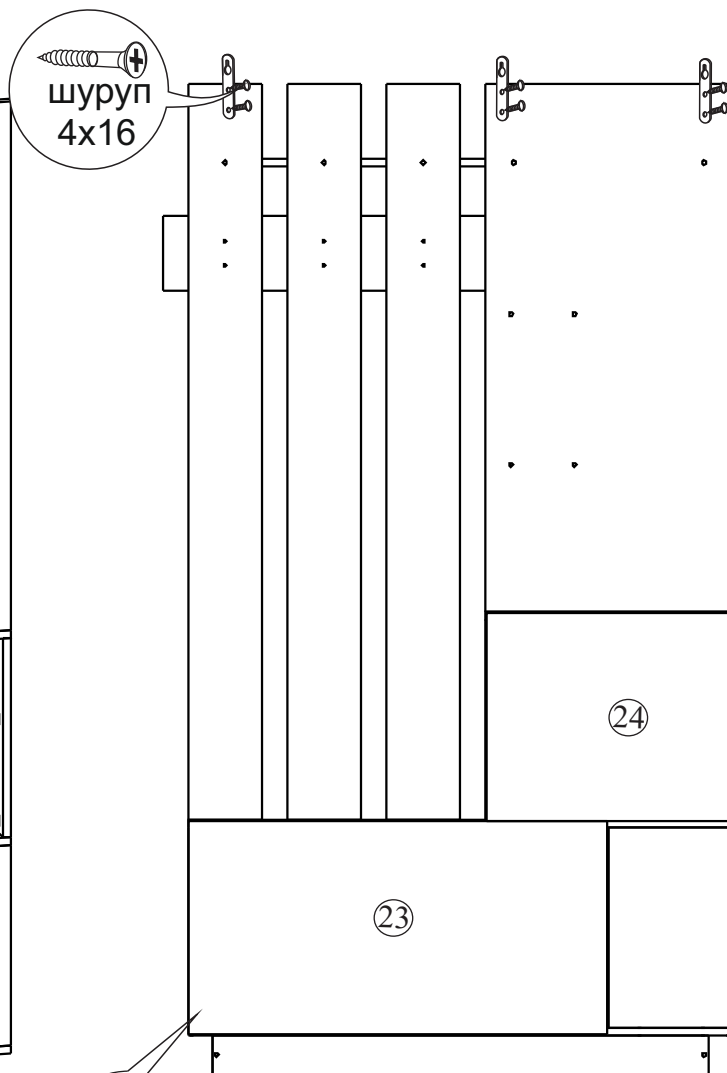
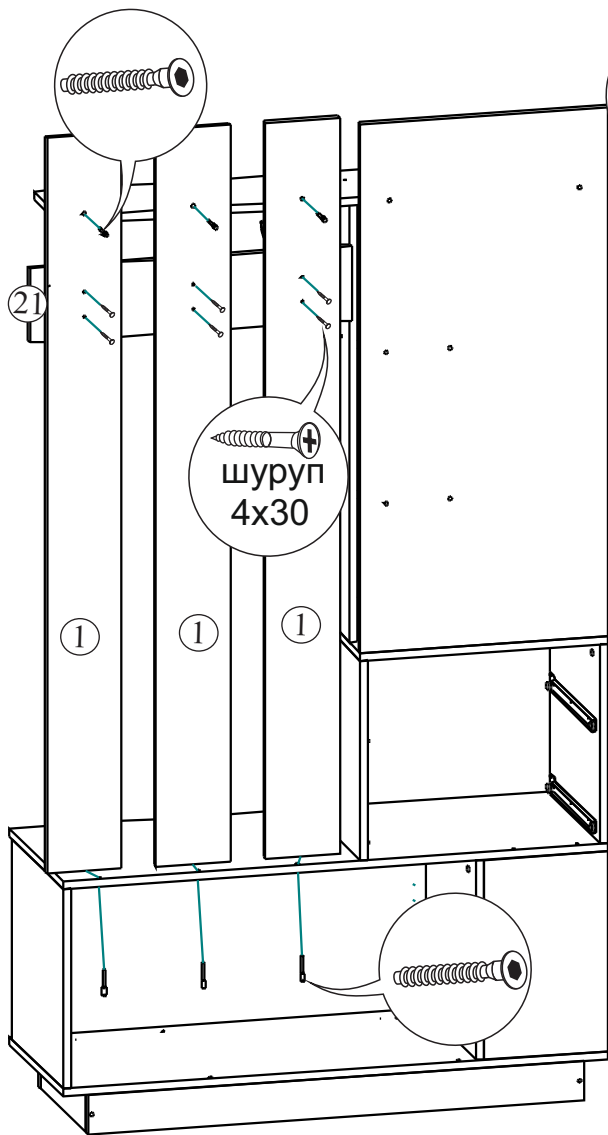
Рекомендуем доверить сборку специалистам.

Уважаемый покупатель!

Убедительная просьба сохранять упаковку до полной сборки изделия!

В случае обнаружения брака/дефекта обязательно сфотографировать выявленный дефект и этикетку на упаковке. На фотографии должно быть четко видно: наименование изделия, дату изготовления и номер бригады. Претензии по качеству без фотографии этикетки не принимаются.





Сборка ящика

