

Мебель соответствует ТР ТС 025/2012 «О безопасности мебельной продукции» и признана годной к эксплуатации.

Дата выпуска изделия: \_\_\_\_\_  
Дата реализации: \_\_\_\_\_  
Штамп ОТК

Претензии принимаются по адресу:  
603137 Россия, г. Нижний Новгород, а/я 406  
Адрес изготовителя: 607630 Россия, Нижегородская обл.,  
Богородский р-он, п. Кудьма, ул. Заводская, промзона.  
тел./факс: (831) 220-13-34

### РЕКОМЕНДАЦИИ ПО УХОДУ ЗА МЕБЕЛЬЮ И ЕЕ ЭКСПЛУАТАЦИИ

Мебель должна эксплуатироваться или храниться в сухих теплых помещениях с температурой воздуха не ниже +5°C и относительной влажности воздуха от 45 до 70 %.

Мебель рекомендуется устанавливать на расстоянии не менее 50 см от нагревательных приборов. Необходимо предохранять поверхность изделия от механических повреждений. Допускается протирать поверхность сухой или влажной салфеткой без применения химических средств.

### ГАРАНТИЙНЫЙ ТАЛОН

Предприятие изготовитель гарантирует соответствие мебели требованиям ГОСТ 16371-93 «Мебель. Общие технические условия» при соблюдении условий транспортировки, хранения, сборки и эксплуатации. Гарантийный срок эксплуатации - 24 месяца. Срок службы - 5 лет.

За механические повреждения, возникшие при транспортировке, сборке установке или хранении, предприятие изготовитель ответственности не несет.

В случае обнаружения недостачи комплектующих элементов следует обращаться в магазин, где была приобретена мебель.

Претензии принимаются только при предъявлении гарантийного талона (копии). Талон сохранять в течение гарантийного срока.

С условиями гарантийного обслуживания ознакомлен: \_\_\_\_\_  
Подпись покупателя

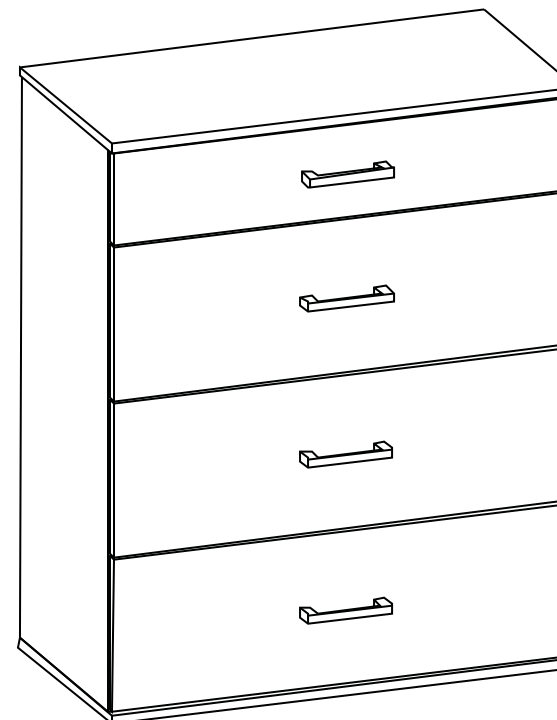


www.atlantmebel.com

Комод  
**«СИТИ 40-2»**  
пр. НМ.БИ.04.35.00.00.00 (-02)

804 x 414 x 992  
ШхГхВ

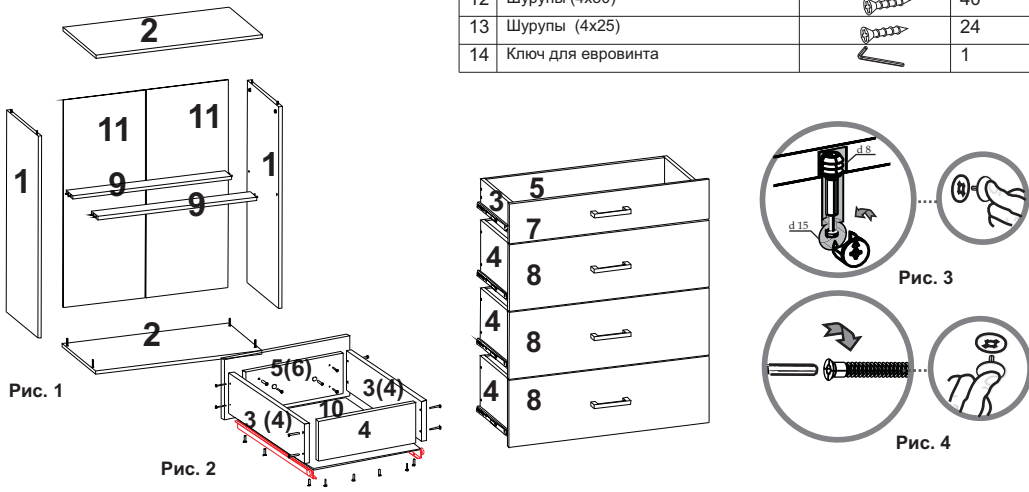
## ИНСТРУКЦИЯ ПО СБОРКЕ



мебель  
точно подойдет

**Упаковочные ярлыки сохранять до окончания сборки  
изделия!**

Комплектность элементов комода					Комплектность фурнитуры			
№	Наименование	Дл.,мм	Ш.,мм	Кол-во	№	Наименование	Вид	Кол-во
1	Стойка правая,левая	960	394	2	1	Гвоздь (2x20)		90
2	Крышка, дно	804	414	2	2	Заглушка (для евроинта)		4
3	Стенка ящика боковая	350	110	2	3	Заглушка (для эксцентрика)		12
4	Стенка ящика бокова	350	216	6	4	Евроинт (7x50)		4
5	Стенка ящика передняя, задняя	710	110	2	5	Дюбель стяжки эксцентриковой		12
6	Стенка ящика передняя, задняя	710	216	6	6	ПрофильсоединительныйL=416мм		2
7	Фасад ЛДСП Глянец	796	156	1	7	Стяжка эксцентриковая		12
8	Фасад	796	262	3	8	Роликовые направляющие (350)		4
9	Планка жесткости	767	80	2	9	Опора		4
10	Дно ящика	738	348	4	10	Ручка		4
11	Стенка задняя ДВП	988	396	2	11	Шурупы (4x16)		48
					12	Шурупы (4x30)		40
					13	Шурупы (4x25)		24
					14	Ключ для евроинта		1



Номера крепежных элементов, комплектующих и фурнитуры приводятся в тексте инструкции в квадратных скобках [ ]

**Внимание! ПРОИЗВОДИТЕЛЬ ОСТАВЛЯЕТ ЗА СОБОЙ ПРАВО ЗАМЕНЯТЬ ФУРНИТУРУ НА АНАЛОГИЧНУЮ**

#### Рекомендации по сборке

Для сборки изделия необходимо два исполнителя. Потребуются: крестовая отвертка, шестигранный ключ (входит в комплект фурнитуры), молоток-киянка. Сборку рекомендуется производить на твердой и ровной поверхности. Рекомендуется покрыть поверхность сборки картоном или любым другим предохранительным материалом.

#### Сборка корпуса изделия.

На дно № 2 установить опоры [9] и закрепить их шурупами 4x30 [12].

На стойки № 1 установить согласно отверстиям ответные планки роликовых направляющих [8], зафиксировать их шурупами 4x16 [11], ввинтить дюбель стяжки эксцентриковой [5].

В отверстия D15 на стойке № 1 и планке жесткости № 9 установить эксцентрики [7] (стрелка на эксцентрике должна указывать на торец панели). В стойки № 1 и крышку № 2 ввинтить дюбель стяжки эксцентриковой [5]. Прикрепить крышку № 2 и планку № 9 к стойкам вертикальным № 1 (по схеме) и затянуть отверткой эксцентриковый крепеж (см. Рис. 3). Дно № 1 закрепить при помощи евроинтов [4] и ключа для евроинта [14]. Закрепить заглушками [2, 3] шляпки евроинтов и эксцентриков соответственно (см. Рис. 4). Задние стенки № 11 закрепить к стойкам № 1, крышке и дну № 2 гвоздями [1] установив между ними профиль соединительный [6].

#### Сборка ящиков.

Соединить стенки ящика № 3, 4 и 5, 6 с помощью шурупов 4x30 [12] (см. Рис. 2). Соединить фасады ящика № 7 и 8 со стенкой ящика № 5 и 6 согласно отверстиям при помощи шурупов 4x25 [13]. Закрепить дно № 10 к стенкам ящиков при помощи гвоздей [1]. Роликовые направляющие [8] закрепить к боковым стенкам ящика № 3 и 4 при помощи шурупов 4x16 [11]. Закрепить ручку [10] шурупами 4x30 [12]. Установите ящики в проем.

#### Модули коллекции "СИТИ"

СИТИ 1 400 x 540 x 2272	СИТИ 2 800 x 540 x 2272	СИТИ 3 1200 x 540 x 2272	СИТИ 4 1600 x 540 x 2272	СИТИ 5 852 x 852 x 2272
СИТИ 6 300 x 540 x 2272	СИТИ 21 400 x 414 x 2272	СИТИ 22 600 x 414 x 2272	СИТИ 25 726 x 726 x 2272	СИТИ 25/5 726 x 852 x 2272
СИТИ 26 300 x 414 x 2272	СИТИ 26-2 300 x 414 x 2272	СИТИ 27 600 x 414 x 2272	СИТИ 28 600 x 414 x 2272	СИТИ 28-2 СИТИ 64-2 600 x 414 x 2272
СИТИ 30 1800 x 414 x 1950	СИТИ 31 400 x 414 x 1950	СИТИ 32 800 x 414 x 1950	СИТИ 32,30,31 3000 x 414 x 1950	СИТИ 31,30,31 2600 x 414 x 1950
СИТИ 40-1 400 x 414 x 990	СИТИ 40-2 800 x 414 x 990	СИТИ 40-2 800 x 414 x 990	СИТИ 40-3 400 x 414 x 990	
СИТИ 71 942 x 2054 x 870	СИТИ 72 1442 x 2054 x 870	СИТИ 73 1642 x 2054 x 870	СИТИ 67 400 x 414 x 486	